



### GENERALITA'

Le pompe del tipo TC.EVO sono centrifughe sanitarie che si adattano a vari settori alimentari: lattiero-caseario, enologico, chimico, farmaceutico e trattamento acque:

- Separatori centrifughi;
- Cicli di lavaggio CIP;
- Impianti: di concentrazione, di saturazione;
- Scambiatori a piastre;

Realizzate in un unico corpo e dotate di accessori per una totale modularità del prodotto.



### GENERAL CHARACTERISTICS

The pumps type TC.EVO are suitable for the following industries: dairy, wine, chemical, pharmaceutical and water treatment:

- Centrifugal Separators;
- CIP washing cycles;
- Plants: concentration, saturation plants;
- Plate exchangers;

Manufactured in a unique block (body) and equipped with different accessories which allow a complete modularity of the pump.



### CARACTERISTICAS GENERALES

Las bomba tipo TC.EVO son centrifugas sanitarias y se adaptan a varios sectores alimentarios: lácteos, enológicos, químicos, farmacéuticos y tratamiento de aguas:

- Separadores, Centrifugas;
- Ciclos de lavado CIP;
- Instalaciones: de concentración, de saturación;
- Intercambiadores de placas;

Realizadas en un cuerpo único y dotadas de accesorios para una total modularidad del producto.



### CARACTÉRISTIQUES GÉNÉRALES

Les pompes du type TC.EVO sont des pompes centrifuges qui s'adaptent à différents secteurs alimentaires: laitier, œnologique, chimique, pharmaceutique et traitement de l'eau:

- Séparateurs centrifuges;
- Systèmes de lavage CIP;
- Unités de concentration, de saturation;
- Échangeurs spirales;

Elles sont toutes réalisées dans un seul corps et elles sont équipées d'accessoires pour une totale modularité du produit.



### CARATTERISTICHE TECNICHE

Materiale: AISI 316/304.  
Girante: Aperta 4 pale, Semi-Aperta 8 pale Ømax 230mm.  
Attacchi: DIN11851, Clamp, GAS-BSP, DIN11864, ecc.  
Motore: 2-4 poli, IEC flangia B5, Alluminio.  
Tenute: Interna o doppia flussata.



### TECHNICAL CHARACTERISTICS

Materials: AISI 316/304.  
Impeller: Open 4 blades, Semi-Open 8 blades Ø max 230mm.  
Connection: DIN11851, Clamp, GAS-BSP, DIN11864, ETC.  
Motor: 2-4 poles, IEC flange B5, Aluminium.  
Mech. Seal: Internal or double flushed.



### CARACTERISTICAS TÉCNICAS

Material: AISI 316/304.  
Impulsor: Abierta 4 palas, Semi-Abierta 8 palas Ømax 230mm.  
Conexiones: DIN11851, Clamp, GAS-BSP, DIN11864, etc.  
Motor: 2-4 polos, IEC Brida B5, Aluminio.  
Cierre mec.: Interno o doble refrigerado.



### CARACTÉRISTIQUES TECHNIQUES

Matériel: AISI 316/304.  
Roue: Ouverte 4 aubes, Semi-Ouverte 8 aubes Ø max 230mm.  
Prises: DIN11851, Clamp, GAS-BSP, DIN11864, etc.  
Moteur: 2-4 pôles, IEC bride B5, Aluminium.  
Garn. Méc: Interne ou double fluxée.

### CAMPO D'IMPIEGO

Portata fino a 130 m<sup>3</sup>/h.  
Prevalenza totale fino a circa 75 metri di colonna d'acqua.  
Temperatura da +3 a +120 °C.  
Pressione massima rete 10 bar (compreso battente idrostatico).  
Viscosità massima fluido da trattare 1000 cP.  
Solidi in sospensione di dimensione massima Ø8mm.



### EMPLOYMENT FIELD

Capacity up to 130 m<sup>3</sup>/h.  
Total head up to 75 meters of water column.  
Temperature from +3 up to 120 °C.  
Max. plant pressure 10 bar (including hydrostatic head).  
Max. fluid viscosity 1000 cP.  
Solids on suspension max Ø8mm.



### CAMPO DE EMPLEO

Caudal hasta 130 m<sup>3</sup>/h.  
Altura manométrica total hasta 75 metros de columna de agua.  
Carga de aspiración hasta 6 metros en función del modelo.  
Temperatura de +3 a +120°C.  
Presión máxima red 10 bar (incluido la presión hidrostática).  
Viscosidad máxima fluido a tratar 1000cP.  
Sólidos en suspensión de dimensión máxima Ø8mm.



### CHAMP D'APPLICATION

Débit jusqu'à 130 m<sup>3</sup>/h.  
Prévalence totale jusqu'à 75 mètres de colonne d'eau.  
Température de +3 à +120 °C.  
Pression maximale de réseau 10 bar (charge d'eau inclus).  
Viscosité max fluide à traiter 1000 cP.  
Matériaux en suspension max Ø8mm.





### **SUPPORTO MOTORE**

Elemento di collegamento tra il corpo pompa ed il motore. Consente di installare motori a norma IEC con flangia B5.  
Materiale: AISI304.

### **SOPORTE MOTOR**

Es el elemento de conexión entre el cuerpo de la bomba y el motor. Permite instalar motores norma IEC con brida B5.  
Material AISI304.

### **MOTOR SUPPORT**

It functions as a connection between the pump and the motor. It allows the installation of an IEC motor with B5 flange.  
Materials: AISI304.

### **SUPPORT MOTEUR**

Il fonctionne comme une connexion entre le corps de la pompe et le moteur. Il permet d'installer des moteurs selon la norme IEC avec la bride B5.  
Matériel: AISI 304.



### **CORPO POMPA**

Consente di alloggiare la tenuta, di supportare il coperchio e fissare il supporto motore.  
Nuovo disegno con viti senza la clamp.  
Microfusione in AISI 316.

### **CUERPO BOMBA**

Permite el alojamiento del cierre mecánico, el soporte de la tapa frontal y fijar el soporte motor.  
Nuevo diseño con tornillos y sin abrazadera.  
Microfusión en AISI 316.

### **PUMP BODY**

It contains the mechanical seal and allows to support the front cover and fix the motor support.  
New design with screws and without clamp.  
Precision-casting in AISI 316.

### **CORPS DE POMPE**

Il contient la garniture mécanique, il supporte le capot et fixe le support moteur.  
Nouveau design avec vis et sans la clamp.  
Microfusion en AISI 316.



### **COPERCHIO**

Fabricato attraverso Microfusione in AISI 316 e rinforzato per maggiori pressioni di esercizio.  
Fissato mediante viti può essere smontato facilmente con l'aiuto della speciale chiave TECHin.

### **TAPA FRONTAL**

Fabricada en micro-fundición en AISI 316 y reforzado para obtener mayores presiones de trabajo.  
Fijado mediante tornillos puede ser desmontado fácilmente con la ayuda de la llave TECHin.

### **FRONT COVER**

Precision-casted, made of SS AISI 316, reinforced to resist to high pressures.  
It is fixed with screws and can be easily disassembled with a special TECHin key.

### **CAPOT**

En microfusion en AISI 316 et renforcé pour plus grandes pressions de service.  
Fixé par des vis, il peut être démonté facilement en utilisant une spécial clé TECHin.



### **GIRANTE.**

Semi aperta a pale rivolte all'indietro.  
Realizzata in AISI 316 mediante fusione a cera persa ed equilibrata una ad una in modo da ottenere le migliori condizioni di flusso con la minima rumorosità.

### **IMPULSOR**

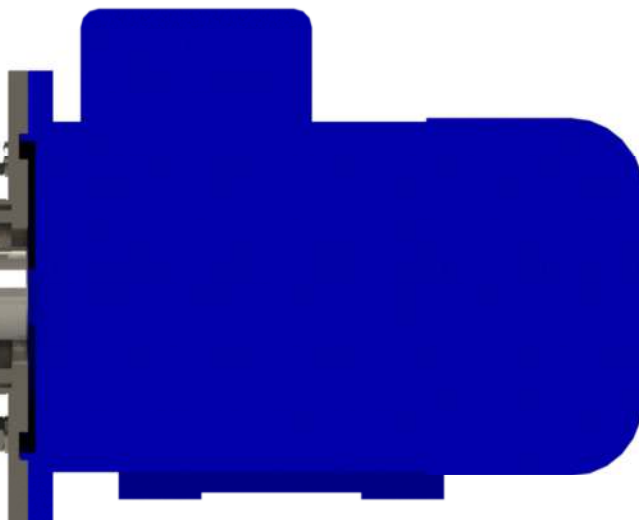
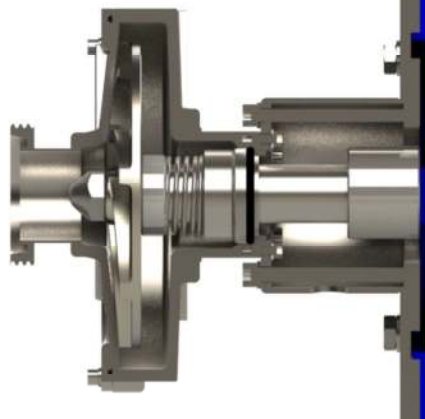
Semi abierta a palas curvadas hacia atrás.  
Construida en AISI 316 mediante fundición a cera perdida y equilibrada una por una de tal manera que se obtienen las mejores condiciones de flujo con el mínimo ruido.

### **IMPELLER**

Semi-open impeller with blades turned inside.  
Manufactured in SS AISI 316 by means of precision casting and balanced one by one in order to obtain the best conditions of flow and the minimum noise.

### **ROU**

Semi-ouverte à adresses à l'intérieur.  
Réalisé en AISI 316 avec fusion à cire perdue et équilibrée au fin d'obtenir les meilleures conditions de flux avec le minimum bruit.



### TENUTA INTERNA SINGOLA.

E' alloggiata nella camera dietro la girante.  
La versione standard è con molla aperta ed è bagnata direttamente dal fluido trattato.  
Sono disponibili molteplici materiali in funzione del prodotto trattato.



### SINGLE INTERNAL MECHANICAL SEAL.

It is placed in the chamber behind the impeller.  
The standard version has an open spring and it is directly washed by the liquid pumped.  
Different types of materials can be assembled according to the product being pumped.



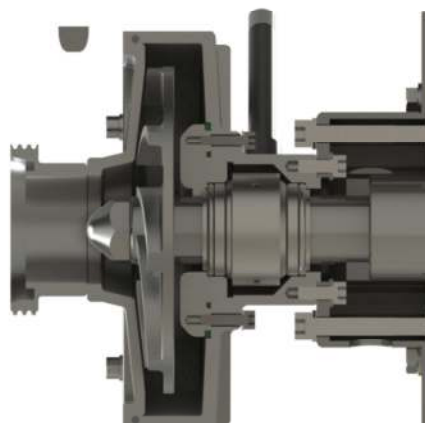
### CIERRE MECANICO SIMPLE.

Está alojada en la cámara detrás de la turbina. La versión standard el muelle está bañado por el fluido de bombeo.  
Hay una amplia gama de materiales en función al producto tratado.



### GARNITURE MÉCANIQUE INTERNE UNIQUE.

Elle est placée dans la chambre derrière la roue.  
La version standard est avec ressort ouverte qui est directement mouillée par le fluide traité.  
Différents matériaux sont disponibles en fonction du produit pompé.



### TENUTA DOPPIA FLUSSATA COMPATTA.

Impiegata per prodotti abrasivi che tendono ad indurire, cristallizzare ed incollare.  
Il flussaggio consente la lubrificazione e il raffreddamento della tenuta garantendo una maggiore durata.



### DOUBLE FLUSHED MECHANICAL SEAL.

It is suitable for abrasive products or products that can get hard or sticky, or for high-temperature products.  
The flushing system allows the lubrication and the cooling of the mechanical seal granting a longer duration.



### TENUTA DOPPIA FLUSSATA COMPATTA.

Empleada para productos abrasivos que tienden a endurecerse, cristalizarse o pegarse.  
Permite la lubricación y la eventual refrigeración, garantizando la durabilidad del cierre mecánico.



### GARNITURE MÉCANIQUE DOUBLE FLUXÉE COMPACTE.

Elle est indiquée pour produits abrasifs qui ont tendance à durcir, à cristalliser et coller et pour produits avec températures élevées.  
Le fluxage permet la lubrification et le refroidissement de la garniture mécanique en assurant une plus longue durée.