

### CAMPO D'IMPIEGO

Portata fino a 140 m<sup>3</sup>/h.  
Prevalenza totale fino a circa 65 metri di colonna d'acqua.  
Temperatura da +3 a +120 °C.  
Pressione massima rete 12 bar (compreso battente idrostatico).  
Viscosità massima fluido da trattare 1000 cP.  
Solidi in sospensione di dimensione massima Ø30mm.

### EMPLOYMENT FIELD

Capacity up to 140 m<sup>3</sup>/h.  
Total head up to 65 meters of water column.  
Temperature from +3 up to 120 °C.  
Max. plant pressure 12 bar (including hydrostatic head).  
Max. fluid viscosity 1000 cP.  
Solids on suspension max Ø30mm.

### CAMPO DE EMPLEO

Caudal hasta 140 m<sup>3</sup>/h.  
Altura manométrica total hasta 65 metros de columna de agua.  
Temperatura de +3 a +120°C.  
Presión máxima red 12 bar (incluido la presión hidrostática).  
Viscosidad máxima fluido a tratar 1000cP.  
Sólidos en suspensión de dimensión máxima Ø30mm.

### CHAMP D'APPLICATION

Débit jusqu'à 140 m<sup>3</sup>/h.  
Prévalence totale jusqu'à 65 mètres de colonne d'eau.  
Température de +3 à +120 °C.  
Pression maximale de réseau 12 bar (charge d'eau inclus).  
Viscosité max fluide à traiter 1000 cP.  
Matériaux en suspension max Ø30mm.

### CARATTERISTICHE TECNICHE

Materiale: AISI 316/304.  
Girante: Aperta 3/4 pale Ømax 200mm.  
Attacchi: DIN11851, Clamp, GAS-BSP, DIN11864, ecc.  
Motore: 2-4 poli, IEC flangia B5, Alluminio.  
Tenute: Interna o doppia flussata.

### TECHNICAL CHARACTERISTICS

Materialss: AISI 316/304.  
Impeller: Open 3/4 blades Ø max 200mm.  
Connection: DIN11851, Clamp, GAS-BSP, DIN11864, ecc.  
Motor: 2-4 poles, IEC flange B5, Aluminium.  
Mech. Seal: Internal or double flushed.

### CARACTERISTICAS TÉCNICAS

Material: AISI 316/304.  
Impulsor: Abierta 3/4 palas Ømax 200mm.  
Conexiones: DIN11851, Clamp, GAS-BSP, DIN11864, ecc.  
Motor: 2-4 polos, IEC Brida B5, Aluminio.  
Cierre mec.: Interno o doble refrigerado.

### CARACTÉRISTIQUES TECHNIQUES

Matériel: AISI 316/304.  
Roue: Ouverte 3/4 aubes Ø max 200mm.  
Prises: DIN11851, Clamp, GAS-BSP, DIN11864, ecc.  
Moteur: 2-4 pôles, IEC bride B5, Aluminium.  
Garn. Mécanique: Interne ou double fluxée.

### GENERALITA'

Le pompe del tipo TC.EH sono le sanitarie di punta della produzione TECHin. Progettate in accordo alle linee guida 3A ed EHEDG. Sono indispensabili quando l'esigenza sanitaria è la base fondamentale nella scelta della pompa, l'assenza di punti di ristagno è garantita dalla certificazione EHEDG che assicura standard igienici elevatissimi. Adatte per gli impieghi sanitari più vari ed esigenti:

- Succhi, concentrati e latte;
- Impianti di concentrazione, di saturazione, UHT;
- Prodotti chimici aggressivi e che cristallizzano;
- Impasti densi e fibrosi;
- Miscelazioni di liquidi e polveri;
- Farmaceutica in genere;

Dotate di accessori per una totale modularità del prodotto.

### GENERAL CHARACTERISTICS

TC.EH are sanitary pumps that play a leading role in the TECHin production. They are manufactured according to the 3A and EHEDG guidelines. These guidelines are necessary in the choice of the sanitary pump. The lack of stagnation points is guaranteed by the EHEDG certification which assures sanitary and elevated standards. These pumps are suitable for sanitary and various uses:

- Juices, concentrates and milk;
- Concentration and saturation plants;
- Chemical and aggressive products which can crystallize;
- Solid and filamentous mixtures;
- Liquid and powder mixtures;
- Pharmaceutical field in general;

Equipped with different accessories which allow a complete modularity of the pump.

### CARACTERISTICAS GENERALES

Las bombas tipo TC.EH son sanitarias de más alta gama producidas por TECHin. Proyectadas en concordancia a la línea guía 3A y EHEDG. Son indispensables cuando la exigencia sanitaria es base fundamental para la elección de la bomba, la inexistencia de puntos de acumulación es la garantía de la certificación EHEDG que asegura los estándares higienicos más elevados.

Apta para los campos más variados y exigentes:

- Zumos, concentrados y leche;
- Instalaciones: de concentración, de saturación, UHT;
- Productos químicos agresivos y que cristalizan;
- Fluidos pastosos y fibrosos;
- Mezcla de líquidos y polvos;
- Farmaceutica en general;

Dotada de accesorios para una total modularidad del producto.

### CARACTÉRISTIQUES GÉNÉRALES

Les TC.EH sont les pompes sanitaires par excellence de la production TECHin. Elles sont conçues selon les consignes d'optimisation 3A et EHEDG qui sont très importantes dans la choix de la pompe sanitaire. L'absence de stagnation est assurée de la certification EHEDG qui promet des standards hygiéniques très hauts. Elles s'adaptent aux secteurs plus différents et exigeants:

- Jus de fruits, concentrés et lait;
- Unités de concentration, de saturation, UHT;
- Substances chimique ou qui peuvent cristalliser;
- Pates denses ou fibreuses;
- Mélange liquide - poudre;
- Industrie pharmaceutique en général;

Elles sont équipées d'accessoires pour une totale modularité du produit.



Todos los datos son indicativos y pueden sufrir variaciones sin preaviso.

Tous les données vous sont indiqués et peuvent subir des variations sans préavis.

All the data are indicative and there can be modifications without prior notice.

Tutti i dati sono indicativi e possono subire variazioni senza preavviso.



**SUPPORTO MOTORE**

Realizzato in AISI304, costituisce l'elemento di collegamento tra il corpo pompa ed il motore. Consente di installare motori a norma IEC con flangia B5. Alloggia il sistema di cuscinetti sostenente l'albero.

**MOTOR SUPPORT**

Manufactured in AISI 304, it represents the connection between the pump body and the motor. It allows the installation of IEC motors with B5 flange. It contains the bearings system supporting the shaft.

**SUPORTE MOTOR**

Realizado en AISI304, constituye el elemento de conexión entre el cuerpo de la bomba y el motor. Permite instalar motores norma IEC con brida B5. Contiene el sistema de rodamientos que sujeta el eje.

**SUPPORT MOTEUR**

Réalisé en AISI 304, il constitue l'élément de connexion entre le corps de la pompe et le moteur. Il permet d'installer les moteurs IEC avec la bride B5. Il contient les coussinets qui soutiennent l'arbre.



**CORPO POMPA**

Realizzato in AISI316. Alloggia la tenuta meccanica.

**PUMP BODY**

It is made of AISI 316. It contains the mechanical seal.

**CUERPO BOMBA**

Realizado en AISI316. Contiene el cierre mecánico.

**CORPS DE POMPE**

Elle est réalisée en AISI 316. Il contient la garniture mécanique.



**COPERCHIO**

Realizzato in AISI316 mediante fusione a cera persa e dimensionato per ottimizzare le prestazioni fluidodinamiche evitando i punti di ristagno. Collegato al corpo pompa tramite clamp che permette un agevole smontaggio per ispezione o pulizia dell'idraulica.

**FRONT COVER**

Lost-wax casted, made of AISI316 and reinforced for higher working pressures to optimize the fluid performances, avoiding backwaters. It is connected to the pump body with a clamp allowing an easy disassembling, for the inspection or the cleaning of the hydraulic parts.

**TAPA FRONTAL**

Realizado en AISI316 mediante fundición a cera perdida y dimensionado para optimizar las prestaciones fluido-dinámicas evitando puntos de estanque. Conectado al cuerpo bomba por clamp que permite un fácil desmontaje para inspeccionar o limpiar la parte hidráulica.

**CAPOT**

Réalisé en AISI316 avec fusion à cire perdue et renforcé pour optimiser les performances des fluides en prévenant les points de retenue. Il lie le corps de la pompe avec une clamp qui permet un facile démontage pour inspection ou lavage hydraulique.



**GIRANTE**

Realizzata in AISI316 mediante fusione a cera persa, di tipo aperta, con palettatura profilata in modo da ottenere le migliori condizioni di flusso con la minima rumorosità.

**IMPELLER**

Lost-wax casted, made of AISI316, open with profiled blades obtaining the best flow conditions at the minimum noise level.

**IMPULSOR**

Realizada en AISI316 mediante fundición a cera perdida, de tipo abierta, con palas perfiladas en modo de obtener las mejores condiciones de flujo con el mínimo ruido.

**ROUE**

Réalisé en AISI316 avec fusion à cire perdue, ouverte, avec pelletage pour obtenir les meilleurs prestations de flux avec le minimum bruit.



Todos los datos son indicativos y pueden sufrir variaciones sin preaviso

Tous les données vous sont indiquées et peuvent subir des variations sans préavis.

All the data are indicative and there can be modifications without prior notice.

Tutti i dati sono indicativi e possono subire variazioni senza preavviso.



### ALBERO CALETTATO

Realizzato in AISI316L permette al corpo pompa di essere indipendente dal motore a norma IEC. All'estremità libera viene fissata direttamente la girante. Supportato da 1 o 2 cuscinetti (secondo la grandezza) indipendenti dal motore.



### SPLINED SHAFT

Manufactured in SS AISI316L, it allows the pump body to be independent from the IEC motor. The impeller is directly fixed to the free end. Supported by 1 or 2 bearings (according to the size), which are independent from the motor.



### EJE CON CHAVETA

Realizada en AISI316L permite al cuerpo de la bomba ser independiente del motor norma IEC. En la extremidad libre viene fijada directamente el impulsor. Soportado por 1 ó 2 rodamientos (dependiendo del tamaño) es independiente del motor.



### ARBRE CLAVETE

Réalisé en AISI316L, il permet au corps de la pompe d'être indépendant du moteur IEC. La roue est directement fixée au brin libre. Supporté par 1 ou 2 roulements (selon la dimension) indépendants du moteur.



### CHIUSURA CLAMP

Realizzata in AISI304 mediante fusione a cera persa, ha il compito di collegare il coperchio al corpo pompa, permettendo un agevole smontaggio per ispezione o pulizia dell'idraulica.



### CLAMP CLOSING

Lost-wax casted, made of AISI304, it connects the pump cover to the body, allowing an easy disassembling for the inspection or the cleaning of the hydraulic parts.



### CLAMP

Realizada en AISI304 mediante fundición a cera perdida, tiene la función de conectar la tapa al cuerpo de la bomba, permitiendo un fácil desmontaje para la inspección o la limpieza de la parte hidráulica.



### CHARNIERE CLAMP

Réalisé en AISI304 avec fusion à cire perdue, elle lie le couvercle au corps de la pompe, en permettant un facile démontage pour l'inspection ou le lavage hydraulique.



### CARTER

Realizzato in AISI304, ha il compito di proteggere il motore dell'elettropompa se soggetto a lavaggio o in ambienti umidi. Viene fissato direttamente sulla flangia del motore a norma IEC.



### MOTOR COVER

Manufactured in AISI304, it protects the motor of the pump during cleaning processes or from humid environments. It is directly assembled to the flange of the IEC motor.



### RECUBRIMIENTO

Realizado en AISI304, tiene la función de proteger el motor de la electrobomba si es lavado o en ambientes húmedos. Esta fijado directamente a la brida del motor norma IEC.



### CAPOTAGE

Réalisé en AISI304, il protège le moteur de la pompe du lavage ou de l'humidité. Il est directement fixé sur la bride du moteur IEC.



### SUPPORTO

Realizzato in AISI304, permette la regolazione in altezza dell'elettropompa e consente di compensare eventuali irregolarità del piano d'appoggio.



### SUPPORT

Manufactured in AISI 304, it sets the height of the pump and compensates the irregularities of the foothold.



### SOPORTE

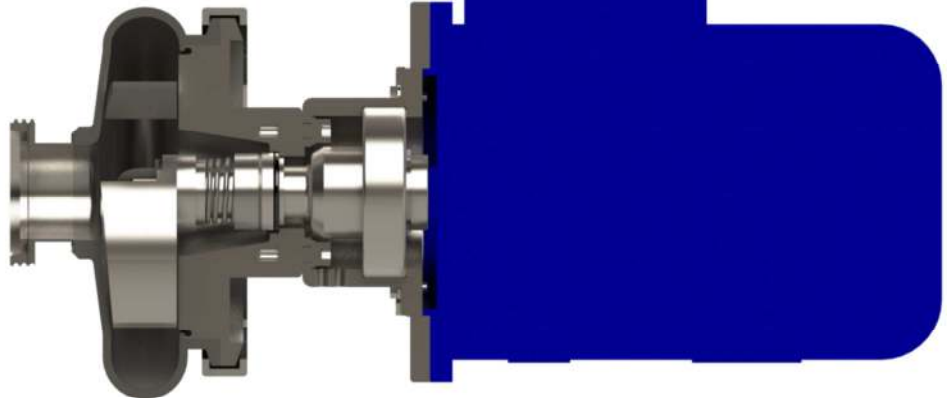
Realizado en AISI304, permite la regulación en altura de la electrobomba y compensar cualquier irregularidad de la superficie de apoyo.



### PIEDS

Réalisé en AISI304, il permet la réglage en hauteur de la pompe et il permet de compenser les irrégularités exceptionnels du plan d'appui.





**TENUTA INTERNA SINGOLA**

E' alloggiata nella camera dietro la girante. La versione standard è con molla aperta ed è bagnata direttamente dal fluido trattato. Sono disponibili molteplici materiali in funzione del prodotto trattato.

**SINGLE INTERNAL MECHANICAL SEAL**

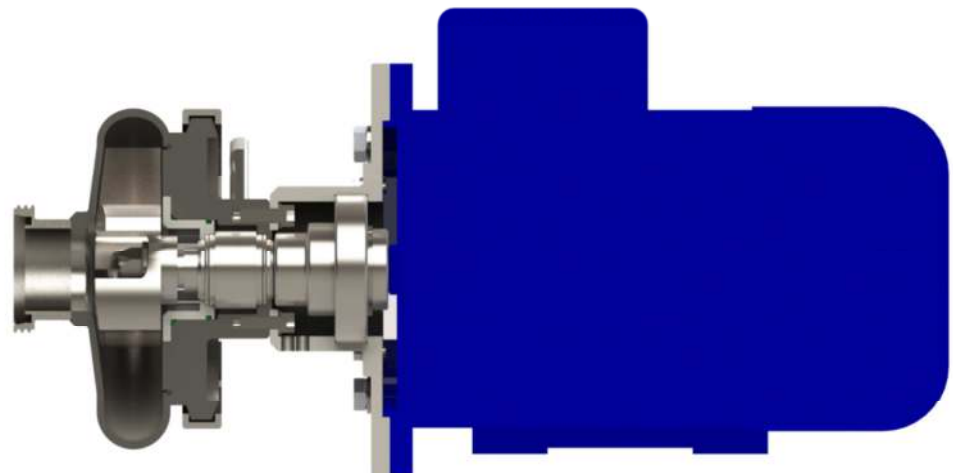
It is placed in the chamber behind the impeller. The standard version has an open spring and it is directly washed by the liquid pumped. Different types of materials can be assembled according to the product being pumped.

**CIERRE MECANICO SIMPLE**

Está alojada en la cámara detrás de la turbina. La versión standard el muelle está bañado por el fluido de bombeo. Hay una amplia gama de materiales en función al producto tratado.

**GARNITURE MÉCANIQUE INTERNE UNIQUE**

Elle est placée dans la chambre derrière la roue. La version standard est avec ressort ouverte qui est directement mouillée par le fluide traité. Différents matériaux sont disponibles en fonction du produit pompé.



**TENUTA DOPPIA FLUSSATA COMPATTA**

Impiegata per prodotti abrasivi che tendono ad indurire, cristallizzare ed incollare. Il flussaggio consente la lubrificazione e il raffreddamento della tenuta garantendo una maggiore durata.

**DOUBLE FLUSHED MECHANICAL SEAL**

It is suitable for abrasive products or products that can get hard or sticky, or for high-temperature products. The flushing system allows the lubrication and the cooling of the mechanical seal granting a longer duration.

**TENUTA DOPPIA FLUSSATA COMPATTA**

Empleada para productos abrasivos que tienden a endurecerse, cristalizar o pegarse. El permite la libricación y la eventual refrigeración, garantizando la durabilidad del cierre mecánico.

**GARNITURE MÉCANIQUE DOUBLE FLUXÉE COMPACTE**

Elle est indiquée pour produits abrasifs qui ont tendance à durcir, à cristalliser et coller et pour produits avec températures élevées. Le fluxage permet la lubrification et le refroidissement de la garniture mécanique en assurant une plus longue durée.

Todos los datos son indicativos y pueden sufrir variaciones sin preaviso. / Tous les données vous sont indiquées et peuvent subir des variations sans préavis. / All the data are indicative and there can be modifications without prior notice. / Tutti i dati sono indicativi e possono subire variazioni senza preavviso.