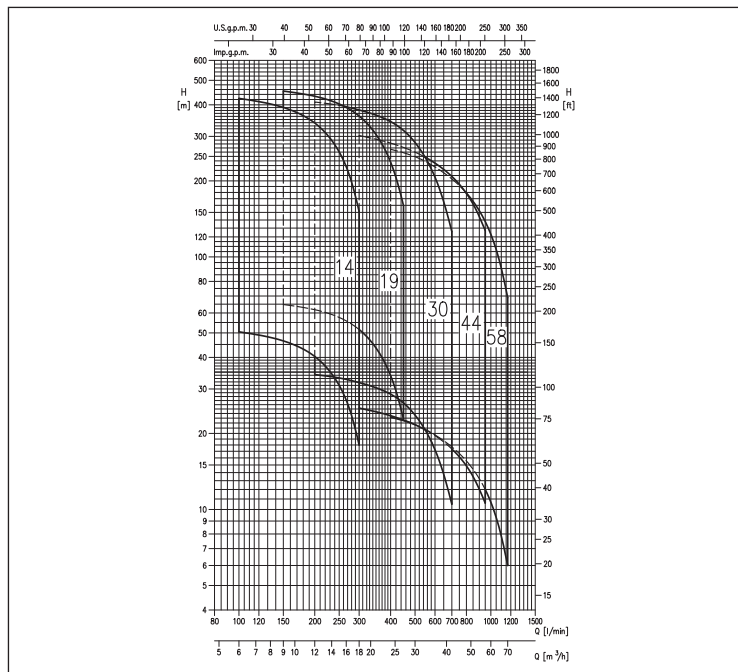


POMPE CENTRIFUGHE SOMMERSE DA 6"

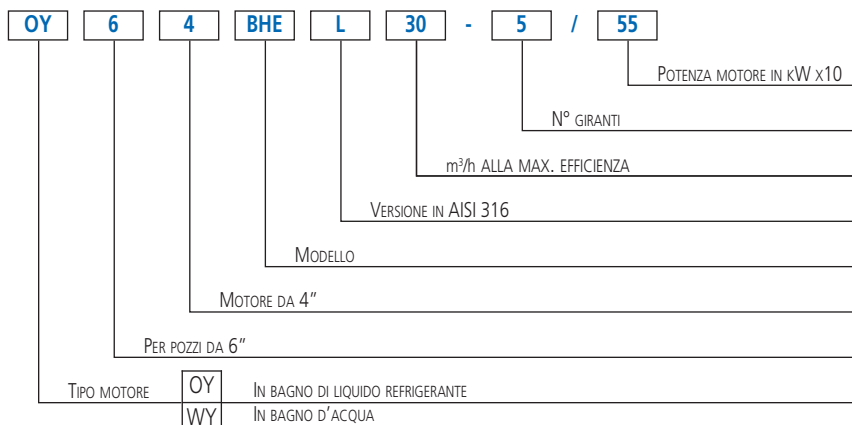
in AISI 304



GAMMA DELLE PRESTAZIONI (secondo ISO 9906 Allegato A)



SIGLA IDENTIFICATIVA



Pompe sommerse in acciaio inossidabile per pozzi profondi da 6" in AISI 304.

APPLICAZIONI

- Approvvigionamento idrico da pozzi profondi
- Distribuzione idrica e pressurizzazione
- Impianti di irrigazione
- Trattamento acque, filtraggio e osmosi inversa
- Sistemi industriali di raffreddamento
- Fontane e impianti antincendio

PECULIARITÀ TECNICHE

- Il range comprende: tre modelli a flusso radiale per alte prevalenze e medie portate e due modelli a flusso semiassiale per medie prevalenze ed alte portate
- Alta resistenza alla corrosione
- Affidabili
- Compatte
- Adatte anche al funzionamento in orizzontale

DATI TECNICI

- Contenuto massimo di sabbia: 50 ppm
 - Temperatura massima del liquido: 50°C
- La pompa ed il motore vengono forniti separatamente.**

- Motore a 2 poli in bagno di liquido refrigerante (OY), in bagno d'acqua (WY),
- Grado di protezione IP58 (OY), IP68 (WY)
- Tensione trifase 380V -10% 50 Hz (OY)
tensione trifase 400V +6% 50 Hz (OY)
tensione trifase 380V -10% 50 Hz (WY)
tensione trifase 415V +6% 50 Hz (WY)
- Classe di isolamento F (4"-6" versione OY)
B (4" versione WY)
- Versione L in acciaio inossidabile AISI 316 disponibile su richiesta
- Supporto motore per accoppiamento a motori da 4"
- Per dimensionamento cavi (vedi pag. 41)

MATERIALI

- Completamente in acciaio inossidabile
- Anello di rasamento in PTFE
- Supporto guida albero in ceramica

QUADRI

- Serie Q (vedi pag. 42)
- Serie 1EPBH (vedi pag. 43)

ACCESSORI (a richiesta)

- Cavo per motore 6" WY6 - 4x4 - 4 m
- Cavo per motore 6" WY6 - 4x4 - 8 m
- Giunzione per cavo GPS-2 (per cavi 4x1,5 e 4x2,5)
- Giunzione cavo a resina colata 92A1 (sezione 1,5÷10 mm²)
- Giunzione cavo a resina colata 92A2 (sezione 4÷25 mm²)
- Galleggiante key 5 m PVC con contrappeso
- Galleggiante key 10 m PVC con contrappeso
- Galleggiante key 20 m PVC con contrappeso
- Condensatore MF 70 450V L=150
- Condensatore MF 80 450V L=150

POMPE CENTRIFUGHE SOMMERSE DA 6"

in AISI 304

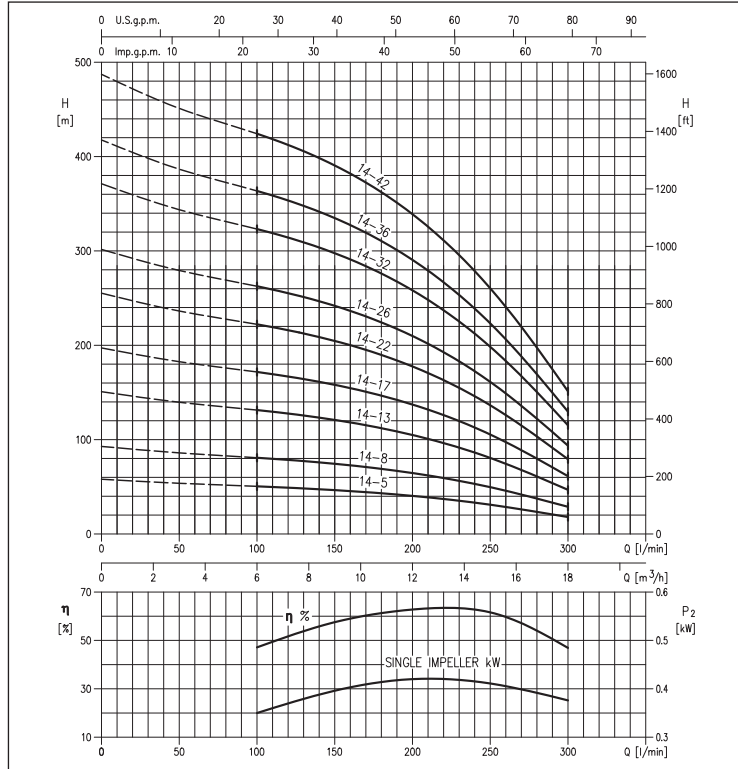
TABELLA PRESTAZIONI

Modello	Grand. motore	P ₂		Q=Portata															
		[HP]	[kW]	l/min m ³ /h	100	150	200	250	300	400	450	525	600	700	825	950	1050	1167	
					6	9	12	15	18	24	27	31,5	36	42	49,5	57	63	70	
				H=Prevalenza [m]															
64 BHE 14 - 5	4"	3	2,2	50,5	46,5	40,5	31	18	-	-	-	-	-	-	-	-	-		
64 BHE 14 - 8	4"	5,5	4	81	74,5	64,5	49,5	28,8	-	-	-	-	-	-	-	-	-		
6 BHE 14 - 8	6"	5,5	4	81	74,5	64,5	49,5	28,8	-	-	-	-	-	-	-	-	-		
64 BHE 14 - 13	4"	7,5	5,5	131	121	105	80,5	47	-	-	-	-	-	-	-	-	-		
6 BHE 14 - 13	6"	7,5	5,5	131	121	105	80,5	47	-	-	-	-	-	-	-	-	-		
6 BHE 14 - 17	6"	10	7,5	172	158	137	105	61	-	-	-	-	-	-	-	-	-		
6 BHE 14 - 22	6"	12,5	9,2	222	205	178	136	79	-	-	-	-	-	-	-	-	-		
6 BHE 14 - 26	6"	15	11	263	242	210	161	93,5	-	-	-	-	-	-	-	-	-		
6 BHE 14 - 32	6"	20	15	323	298	258	198	115	-	-	-	-	-	-	-	-	-		
6 BHE 14 - 36	6"	20	15	364	335	291	223	130	-	-	-	-	-	-	-	-	-		
6 BHE 14 - 42	6"	25	18,5	424	391	339	260	151	-	-	-	-	-	-	-	-	-		
64 BHE 19 - 6	4"	5,5	4	-	65	62	57,5	51,5	33,9	22,8	-	-	-	-	-	-	-		
6 BHE 19 - 6	6"	5,5	4	-	65	62	57,5	51,5	33,9	22,8	-	-	-	-	-	-	-		
64 BHE 19 - 9	4"	7,5	5,5	-	97	92,5	86,5	77,5	51	34,2	-	-	-	-	-	-	-		
6 BHE 19 - 9	6"	7,5	5,5	-	97	92,5	86,5	77,5	51	34,2	-	-	-	-	-	-	-		
6 BHE 19 - 12	6"	10	7,5	-	130	124	115	103	68	45,5	-	-	-	-	-	-	-		
6 BHE 19 - 15	6"	12,5	9,2	-	162	155	144	129	85	57	-	-	-	-	-	-	-		
6 BHE 19 - 18	6"	15	11	-	194	185	173	155	102	68,5	-	-	-	-	-	-	-		
6 BHE 19 - 21	6"	20	15	-	227	216	202	181	119	80	-	-	-	-	-	-	-		
6 BHE 19 - 24	6"	20	15	-	259	247	230	206	136	91	-	-	-	-	-	-	-		
6 BHE 19 - 28	6"	25	18,5	-	302	288	269	241	158	106	-	-	-	-	-	-	-		
6 BHE 19 - 30	6"	25	18,5	-	324	309	288	258	170	114	-	-	-	-	-	-	-		
6 BHE 19 - 33	6"	30	22	-	356	340	317	284	186	125	-	-	-	-	-	-	-		
6 BHE 19 - 36	6"	30	22	-	389	371	346	310	203	137	-	-	-	-	-	-	-		
6 BHE 19 - 39	6"	40	30	-	421	402	374	335	220	148	-	-	-	-	-	-	-		
6 BHE 19 - 42	6"	40	30	-	454	433	403	361	237	160	-	-	-	-	-	-	-		
64 BHE 30 - 3	4"	4	3	-	-	34,2	33,2	31,8	28,6	26,4	22,1	17,3	10,5	-	-	-	-		
64 BHE 30 - 4	4"	5,5	4	-	-	45,5	44	42,5	38,2	35,2	29,5	23	14	-	-	-	-		
6 BHE 30 - 4	6"	5,5	4	-	-	45,5	44	42,5	38,2	35,2	29,5	23	14	-	-	-	-		
64 BHE 30 - 5	4"	7,5	5,5	-	-	57	55,5	53	47,5	44	36,9	28,8	17,5	-	-	-	-		
6 BHE 30 - 5	6"	7,5	5,5	-	-	57	55,5	53	47,5	44	36,9	28,8	17,5	-	-	-	-		
6 BHE 30 - 7	6"	10	7,5	-	-	80	77,5	74	67	61,5	51,5	40,5	24,5	-	-	-	-		
6 BHE 30 - 11	6"	15	11	-	-	125	122	117	105	97	81	63,5	38,5	-	-	-	-		
6 BHE 30 - 15	6"	20	15	-	-	171	166	159	143	132	111	86,5	52,5	-	-	-	-		
6 BHE 30 - 19	6"	25	18,5	-	-	217	210	201	181	167	140	109	66,5	-	-	-	-		
6 BHE 30 - 23	6"	30	22	-	-	262	254	244	219	202	170	132	80,5	-	-	-	-		
6 BHE 30 - 27	6"	40	30	-	-	308	299	286	258	238	199	155	94,5	-	-	-	-		
6 BHE 30 - 31	6"	40	30	-	-	353	343	329	296	273	229	178	109	-	-	-	-		
6 BHE 30 - 33	6"	50	37	-	-	376	365	350	315	290	244	190	116	-	-	-	-		
6 BHE 30 - 36	6"	50	37	-	-	410	398	382	343	317	266	207	126	-	-	-	-		
64 BHE 44 - 2	4"	4	3	-	-	-	-	25,2	23,5	22,6	21,2	19,6	17,4	14,2	10,6	-	-		
64 BHE 44 - 3	4"	7,5	5,5	-	-	-	-	37,8	35,3	33,9	31,7	29,4	26	21,3	15,9	-	-		
6 BHE 44 - 3	6"	7,5	5,5	-	-	-	-	37,8	35,3	33,9	31,7	29,4	26	21,3	15,9	-	-		
6 BHE 44 - 5	6"	10	7,5	-	-	-	-	63	59	56,5	53	49	43,5	35,5	26,5	-	-		
6 BHE 44 - 7	6"	15	11	-	-	-	-	88	82,5	79	74	68,5	61	49,5	37,1	-	-		
6 BHE 44 - 9	6"	20	15	-	-	-	-	113	106	102	95	88	78	64	47,5	-	-		
6 BHE 44 - 10	6"	20	15	-	-	-	-	126	118	113	106	98	87	71	53	-	-		
6 BHE 44 - 12	6"	25	18,5	-	-	-	-	151	141	136	127	118	104	85	63,5	-	-		
6 BHE 44 - 15	6"	30	22	-	-	-	-	189	176	170	159	147	130	107	79,5	-	-		
6 BHE 44 - 18	6"	40	30	-	-	-	-	227	212	203	190	176	156	128	95,5	-	-		
6 BHE 44 - 20	6"	40	30	-	-	-	-	252	235	226	212	196	174	142	106	-	-		
6 BHE 44 - 22	6"	50	37	-	-	-	-	277	259	249	233	216	191	156	117	-	-		
6 BHE 44 - 24	6"	50	37	-	-	-	-	302	282	271	254	235	208	170	127	-	-		
64 BHE 58 - 2	4"	4	3	-	-	-	-	-	23,2	22,5	21,2	19,7	17,7	15	12	9,3	6		
64 BHE 58 - 3	4"	7,5	5,5	-	-	-	-	-	34,8	33,7	31,9	29,6	26,6	22,5	18	14	9		
6 BHE 58 - 3	6"	7,5	5,5	-	-	-	-	-	34,8	33,7	31,9	29,6	26,6	22,5	18	14	9		
6 BHE 58 - 5	6"	10	7,5	-	-	-	-	-	58	56	53	49,5	44,5	37,5	30	23,3	15		
6 BHE 58 - 7	6"	15	11	-	-	-	-	-	81	78,5	74,5	69	62	52,5	42	32,6	21		
6 BHE 58 - 9	6"	20	15	-	-	-	-	-	104	101	95,5	89	79,5	67,5	54	42	27		
6 BHE 58 - 10	6"	20	15	-	-	-	-	-	116	112	106	98,5	88,5	75	60	46,5	30		
6 BHE 58 - 12	6"	25	18,5	-	-	-	-	-	139	135	127	118	106	90	72	56	36		
6 BHE 58 - 14	6"	30	22	-	-	-	-	-	162	157	149	138	124	105	84	65	42		
6 BHE 58 - 16	6"	40	30	-	-	-	-	-	186	180	170	158	142	120	96	74,5	48		
6 BHE 58 - 18	6"	40	30	-	-	-	-	-	209	202	191	178	159	135	108	83,5	54		
6 BHE 58 - 20	6"	50	37	-	-	-	-	-	232	225	212	197	177	150	120	93	60		
6 BHE 58 - 23	6"	50	37	-	-	-	-	-	267	259	244	227	204	173	138	107	69		

POMPE CENTRIFUGHE SOMMERSE DA 6" in AISI 304

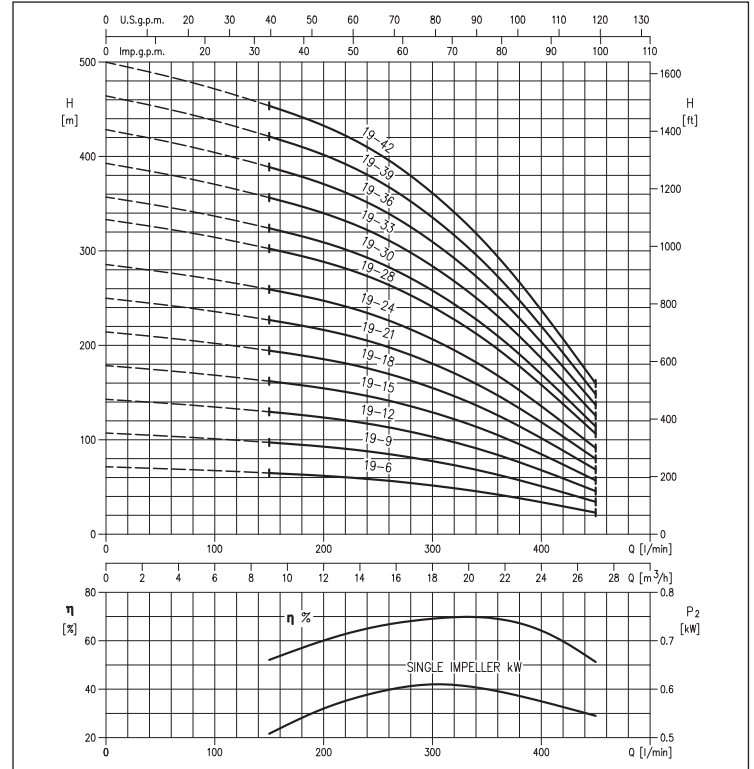
CURVE DI PRESTAZIONE serie 6(4)BHE 14

(secondo ISO 9906 Allegato A)



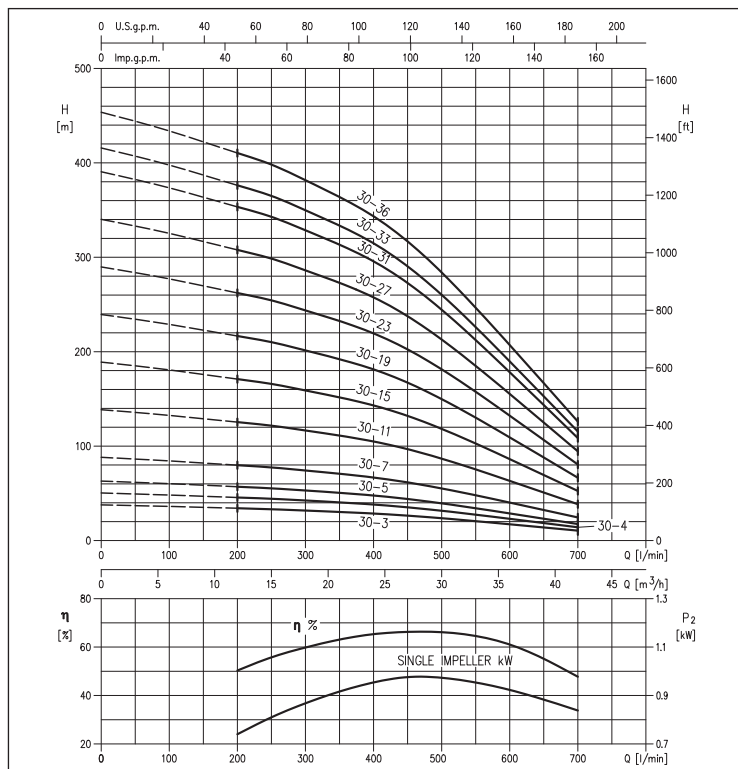
CURVE DI PRESTAZIONE serie 6(4)BHE 19

(secondo ISO 9906 Allegato A)



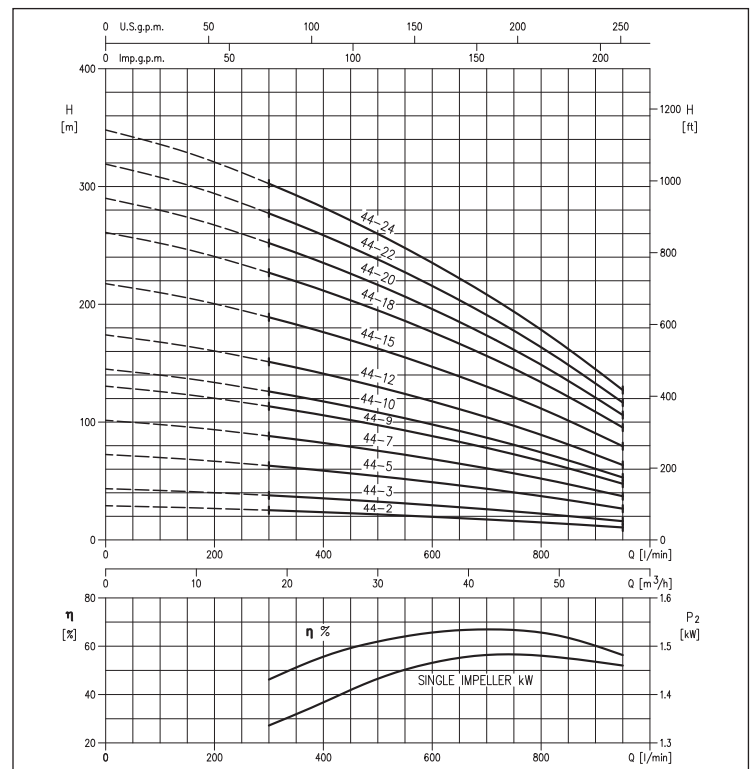
CURVE DI PRESTAZIONE serie 6(4)BHE 30

(secondo ISO 9906 Allegato A)



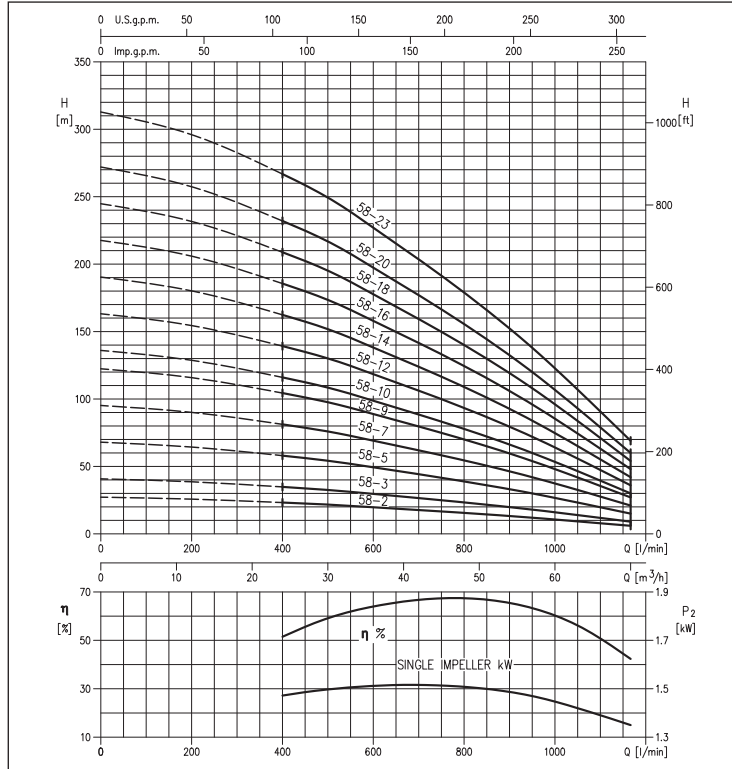
CURVE DI PRESTAZIONE serie 6(4)BHE 44

(secondo ISO 9906 Allegato A)



POMPE CENTRIFUGHE SOMMERSE DA 6" in AISI 304

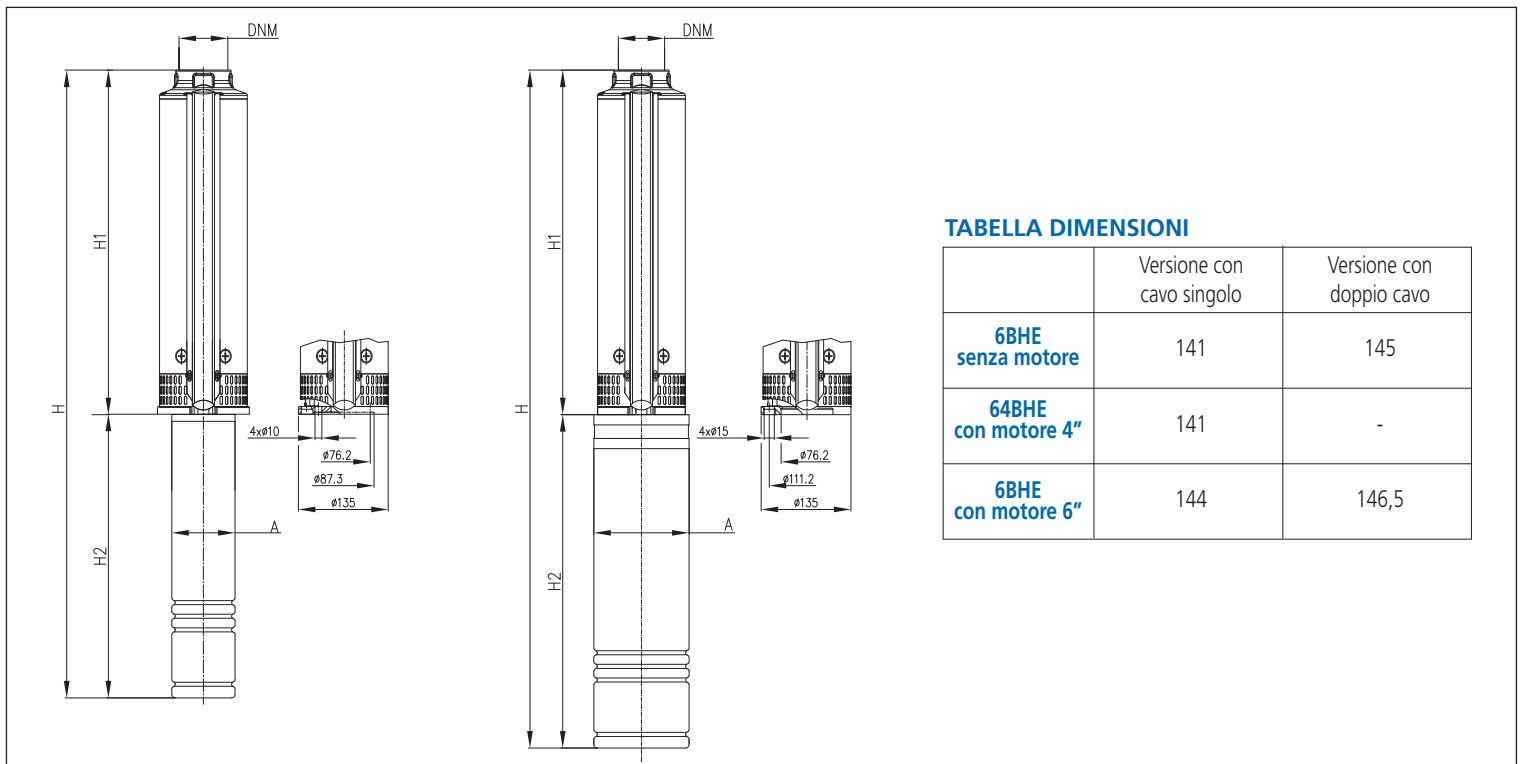
CURVE DI PRESTAZIONE serie 6(4)BHE 58 (secondo ISO 9906 Allegato A)



DIMENSIONI

Pompa con attacco motore 4" (64BHE)

Pompa con attacco motore 6" (6BHE)



POMPE CENTRIFUGHE SOMMERSE DA 6"

in AISI 304

TABELLA DIMENSIONI

Modello	Grand. motore	P ₂		Pompa senza motore			Pompa con motore in bagno di liquido refrigerante				Pompa con motore in bagno d'acqua			
		[HP]	[kW]	H1 [mm]	DNM	Peso [kg]	A [mm]	H2 [mm]	H [mm]	Peso [kg]	A [mm]	H2 [mm]	H [mm]	Peso [kg]
64 BHE 14 - 5	4"	3	2,2	356	G2 ½	10,5	97	466	820	25	95	440	794	27
64 BHE 14 - 8	4"	5,5	4	446	G2 ½	13	97	574	1018	33	95	583	1027	37
6 BHE 14 - 8	6"	5,5	4	446	G2 ½	13	139	540	986	51	137	581	1027	51
64 BHE 14 - 13	4"	7,5	5,5	596	G2 ½	16,5	97	644	1238	39	95	698	1291	46
6 BHE 14 - 13	6"	7,5	5,5	596	G2 ½	16,5	139	570	1166	57	137	614	1210	58
6 BHE 14 - 17	6"	10	7,5	716	G2 ½	19,5	139	600	1316	62	137	646	1362	65
6 BHE 14 - 22	6"	12,5	9,2	866	G2 ½	23	139	600	1466	68	137	679	1545	71
6 BHE 14 - 26	6"	15	11	986	G2 ½	26	139	700	1686	74	137	711	1697	77
6 BHE 14 - 32	6"	20	15	1166	G2 ½	30,5	139	760	1926	85	137	776	1942	87
6 BHE 14 - 36	6"	20	15	1286	G2 ½	33,5	139	760	2046	88	137	776	2062	90
6 BHE 14 - 42	6"	25	18,5	1466	G2 ½	38	139	830	2296	103	137	842	2308	101
64 BHE 19 - 6	4"	5,5	4	431	G2 ½	12,0	97	574	1003	32	95	583	1012	36
6 BHE 19 - 6	6"	5,5	4	431	G2 ½	12,0	139	540	971	50	137	581	1012	50
64 BHE 19 - 9	4"	7,5	5,5	543,5	G2 ½	14,5	97	644	1185	37	95	698	1239	44
6 BHE 19 - 9	6"	7,5	5,5	543,5	G2 ½	14,5	139	570	1114	55	137	614	1158	56
6 BHE 19 - 12	6"	10	7,5	656	G2 ½	16,5	139	600	1256	59	137	646	1302	62
6 BHE 19 - 15	6"	12,5	9,2	768,5	G2 ½	19,0	139	600	1369	64	137	679	1447	67
6 BHE 19 - 18	6"	15	11	881	G2 ½	21,5	139	700	1581	70	137	711	1592	72
6 BHE 19 - 21	6"	20	15	993,5	G2 ½	24,0	139	760	1754	78	137	776	1770	81
6 BHE 19 - 24	6"	20	15	1106	G2 ½	26,5	139	760	1866	81	137	776	1882	83
6 BHE 19 - 28	6"	25	18,5	1256	G2 ½	30,0	139	830	2086	95	137	842	2098	93
6 BHE 19 - 30	6"	25	18,5	1331	G2 ½	31,5	139	830	2161	97	137	842	2173	95
6 BHE 19 - 33	6"	30	22	1443,5	G2 ½	34,0	139	890	2334	104	137	907	2350	103
6 BHE 19 - 36	6"	30	22	1556	G2 ½	36,5	139	890	2446	107	137	907	2463	106
6 BHE 19 - 39	6"	40	30	1668	G2 ½	39,0	139	1030	2698	129	137	1037	2705	123
6 BHE 19 - 42	6"	40	30	1853	G2 ½	42,0	139	1030	2883	132	137	1037	2890	126
64 BHE 30 - 3	4"	4	3	365,5	G3	10,5	97	544	907	30	95	507	870	30
64 BHE 30 - 4	4"	5,5	4	412	G3	11,5	97	574	984	32	95	583	993	36
6 BHE 30 - 4	6"	5,5	4	412	G3	11,5	139	540	952	50	137	581	993	49
64 BHE 30 - 5	4"	7,5	5,5	458,5	G3	12,5	97	644	1100	35	95	698	1154	42
6 BHE 30 - 5	6"	7,5	5,5	458,5	G3	12,5	139	570	1029	53	137	614	1073	54
6 BHE 30 - 7	6"	10	7,5	551,5	G3	14,5	139	600	1152	57	137	646	1198	60
6 BHE 30 - 11	6"	15	11	737,5	G3	18,5	139	700	1438	67	137	711	1449	69
6 BHE 30 - 15	6"	20	15	923,5	G3	22,5	139	700	1624	77	137	776	1700	79
6 BHE 30 - 19	6"	25	18,5	1109,5	G3	26,0	139	830	1940	91	137	842	1951	89
6 BHE 30 - 23	6"	30	22	1295,5	G3	30,0	139	890	2186	100	137	907	2202	99
6 BHE 30 - 27	6"	40	30	1481,5	G3	34,0	139	1030	2512	124	137	1037	2518	118
6 BHE 30 - 31	6"	40	30	1667,5	G3	38,0	139	1030	2698	128	137	1037	2704	122
6 BHE 30 - 33	6"	50	37	1760	G3	40,0	-	-	-	-	137	1405	3165	175
6 BHE 30 - 36	6"	50	37	1899,5	G3	43,0	-	-	-	-	137	1405	3304	178
64 BHE 44 - 2	4"	4	3	365,5	G3	11,0	97	544	907	30	95	507	870	30
64 BHE 44 - 3	4"	7,5	5,5	458,5	G3	13,5	97	644	1100	36	95	698	1154	43
6 BHE 44 - 3	6"	7,5	5,5	458,5	G3	13,5	139	570	1029	54	137	614	1073	55
6 BHE 44 - 5	6"	10	7,5	644,5	G3	18,0	139	600	1245	60	137	646	1291	63
6 BHE 44 - 7	6"	15	11	830,5	G3	22,5	139	700	1531	71	137	711	1542	73
6 BHE 44 - 9	6"	20	15	1016,5	G3	27,0	139	760	1777	81	137	776	1793	84
6 BHE 44 - 10	6"	20	15	1109,5	G3	29,5	139	760	1870	84	137	776	1886	86
6 BHE 44 - 12	6"	25	18,5	1295,5	G3	34,0	139	830	2126	99	137	842	2137	97
6 BHE 44 - 15	6"	30	22	1574,5	G3	40,5	139	890	2465	111	137	907	2481	110
6 BHE 44 - 18	6"	40	30	1853,5	G3	47,5	139	1030	2884	138	137	1037	2890	131
6 BHE 44 - 20	6"	40	30	2039,5	G3	52,0	139	1030	3070	142	137	1037	3076	136
6 BHE 44 - 22	6"	50	37	2225,5	G3	56,5	-	-	-	-	137	1405	3630	192
6 BHE 44 - 24	6"	50	37	2411	G3	61,0	-	-	-	-	137	1405	3816	196
64 BHE 58 - 2	4"	4	3	365,5	G3	11,5	97	544	907	31	95	507	870	31
64 BHE 58 - 3	4"	7,5	5,5	458,5	G3	13,5	97	644	1100	36	95	698	1154	43
6 BHE 58 - 3	6"	7,5	5,5	458,5	G3	13,5	139	570	1029	54	137	614	1073	55
6 BHE 58 - 5	6"	10	7,5	644,5	G3	18,0	139	600	1245	60	137	646	1291	63
6 BHE 58 - 7	6"	15	11	830,5	G3	23,0	139	700	1531	71	137	711	1542	74
6 BHE 58 - 9	6"	20	15	1016,5	G3	27,5	139	760	1777	82	137	776	1793	84
6 BHE 58 - 10	6"	20	15	1109,5	G3	30,0	139	760	1870	84	137	776	1886	87
6 BHE 58 - 12	6"	25	18,5	1295,5	G3	34,5	139	830	2126	100	137	842	2137	98
6 BHE 58 - 14	6"	30	22	1481,5	G3	39,0	139	890	2372	109	137	907	2388	108
6 BHE 58 - 16	6"	40	30	1667,5	G3	44,0	139	1030	2698	134	137	1037	2704	128
6 BHE 58 - 18	6"	40	30	1853,5	G3	48,5	139	1030	2884	139	137	1037	2890	132
6 BHE 58 - 20	6"	50	37	2040	G3	52,0	-	-	-	-	137	1405	3445	187
6 BHE 58 - 23	6"	50	37	2318	G3	60,0	-	-	-	-	137	1405	3723	195

VISTA IN SEZIONE

6BHE 14-19-30

6BHE 44-58

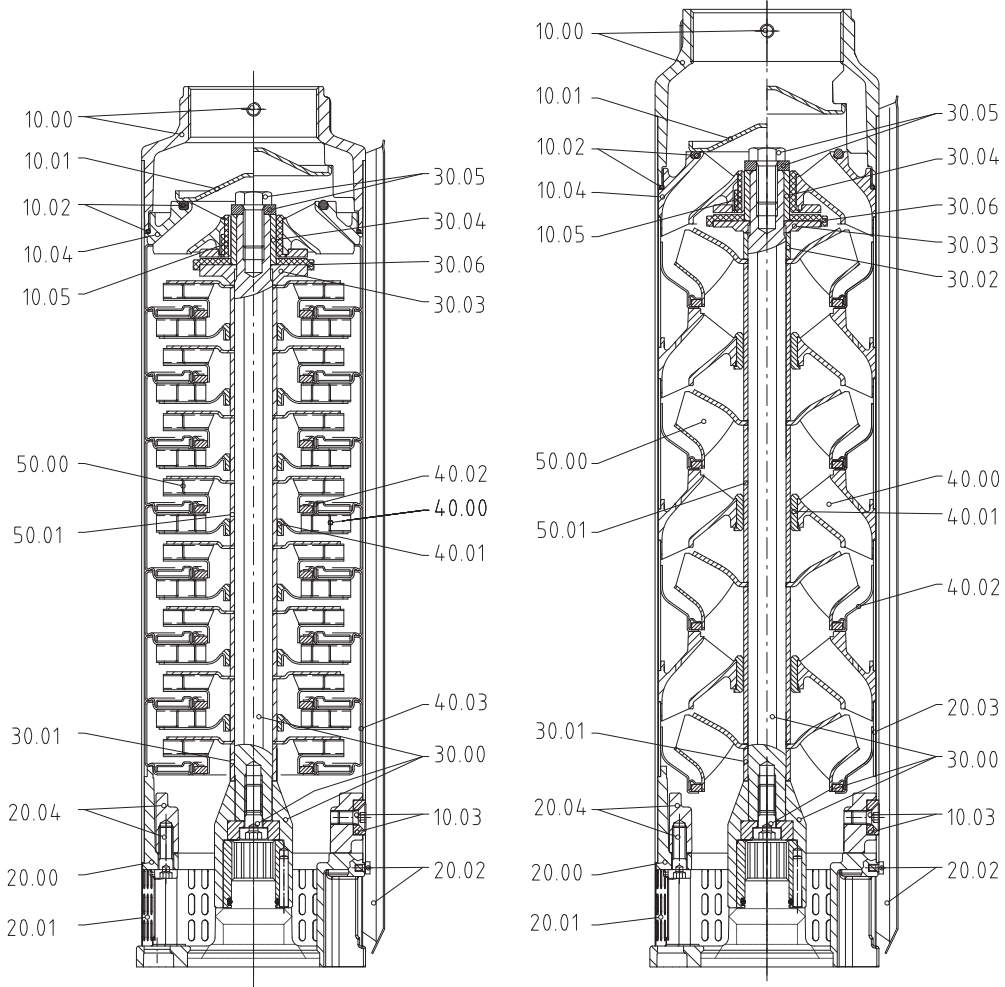


TABELLA MATERIALI

Rif.	Nome	Materiale	Rif.	Nome	Materiale
10.00	Camicia esterna con corpo di mandata	EN 1.4401 (AISI 316)	30.03	Rondella reggispinta	EN 1.4401 (AISI 316)
10.01	Valvola	EN 1.4401 (AISI 316)	30.04	Cuscinetto superiore	EN 1.4460 (AISI 329) + Rivestimento di ceramica
10.02	Kit anello OR	NBR	30.05	Vite e rondella	EN 1.4401 (AISI 316)
10.03	Vite e bloccaggio supporto	EN 1.4401 (AISI 316)	30.06	Reggispinta	PTFE
10.04	Stadio mandata	EN 1.4401 (AISI 316)	40.00	Stadio intermedio	EN 1.4301 (AISI 304) (versione standard) EN 1.4401 (AISI 316) (versione L)
10.05	Bussola superiore	NBR	40.01	Bussola intermedia	NBR
20.00	Supporto motore	EN 1.4401 (AISI 316)	40.02	Stadio intermedio + Anello di rasamento	EN 1.4401 (AISI 316) / PTFE
20.01	Strainer	EN 1.4401 (AISI 316)	40.02	Anello rasamento	PTFE
20.02	Copricavo	EN 1.4401 (AISI 316)	40.03	Stadio intermedio (aspirazione)	EN 1.4401 (AISI 316)
20.03	Distanziale	EN 1.4401 (AISI 316)	50.00	Girante	EN 1.4301 (AISI 304) (versione standard) EN 1.4401 (AISI 316) (versione L)
20.04	Flangia e bullone	EN 1.4401 (AISI 316)	50.01	Cuscinetto intermedio	EN 1.4301 (AISI 304) (versione standard) EN 1.4401 (AISI 316) (versione L)
30.00	Albero con giunto	EN 1.4401 (AISI 316)			
30.01	Distanziale inferiore	EN 1.4401 (AISI 316)			
30.02	Distanziale superiore	EN 1.4401 (AISI 316)			

POMPE CENTRIFUGHE SOMMERSE DA 6"

in AISI 304

TABELLA DATI ELETTRICI 6(4)BHE CON MOTORE IN BAGNO DI LIQUIDO REFRIGERANTE

Motore	P ₂		P ₁	Tensione	IN	IA	Efficienza	Fattore di potenza
	[HP]	[kW]	[kW]	[V]	[A]	[A]	[%]	
4"	3	2,2	2,97	380/400	6,0/6,2	24	74	0,76
	4	3	4	380/400	7,9/8,0	34	75	0,78
	5,5	4	5,13	380/400	10,0/10,2	47	75	0,78
	7,5	5,5	7,24	380/400	14,0/14,4	58	76	0,79
6"	5,5	4	5,26	380/400	8,8	45	76	0,82
	7,5	5,5	7,05	380/400	12,5	64	78	0,82
	10	7,5	9,74	380/400	16,9	78	77	0,82
	12,5	9,2	11,50	380/400	21,5	95	80	0,81
	15	11	13,25	380/400	23,7	121	83	0,83
	20	15	18,29	380/400	30,4	160	82	0,85
	25	18,5	22,56	380/400	38,3	225	82	0,85
	30	22	26,51	380/400	44	250	83	0,86
	40	30	34,88	380/400	62	330	86	0,86

TABELLA DATI ELETTRICI 6(4)BHE CON MOTORE IN BAGNO D'ACQUA

Motore	P ₂		P ₁	Tensione	IN	IA	Efficienza	Fattore di potenza
	[HP]	[kW]	[kW]	[V]	[A]	[A]	[%]	
4"	3	2,2	2,93	400	5,9	28,9	75	0,75
	4	3	3,95	400	7,8	41,6	76	0,75
	5,5	4	5,13	400	10	58	78	0,78
	7,5	5,5	7,24	400	13,7	76	76	0,79
6"	5,5	4	5,13	400	9,3	43	78	0,82
	7,5	5,5	6,96	400	12,5	64	79	0,82
	10	7,5	9,49	400	16	83	79	0,86
	12,5	9,2	11,36	400	20,7	112	81	0,80
	15	11	13,58	400	23,3	129	81	0,85
	20	15	18,52	400	31,3	169	81	0,85
	25	18,5	22,56	400	38,5	231	82	0,85
	30	22	26,51	400	45,3	268	83	0,84
	40	30	36,14	400	63,5	393	83	0,84
	50	37	43,79	400	73	410	84,5	0,87