



05-0334

05-0334

GRIGLIA A CATENA
CHAIN SCREEN

GENERALITÀ

La grigliatura grossolana è la prima operazione che si deve considerare in un impianto di trattamento delle acque di scarico civili o industriali. Essa ha lo scopo di intercettare ed eliminare i solidi di elevate dimensioni che potrebbero danneggiare e/o rallentare i processi depurativi e le apparecchiature dell'impianto, o ostruire le tubazioni. È particolarmente importante a monte delle stazioni di sollevamento, per proteggere le elettropompe.

La griglia a catena con ruote di fondo è appositamente studiata per la grigliatura grossolana di liquami in ingresso all'impianto. Il grado di filtrazione viene scelto in funzione del tipo e della quantità di materiale previsto ed in funzione dello schema di processo depurativo adottato.

Grazie allo schermo filtrante costituito dalla griglia fissa a barre, questa macchina è in grado di bloccare i corpi in sospensione (più grandi della luce di filtrazione), sollevarli al di fuori del flusso d'acqua, per mezzo dei pettini pulitori, e convogliarli allo scarico, posto nella parte alta della griglia. Nella zona di scarico, un sistema meccanico di pulizia, denominato contro pettine pulitore, provoca la caduta del materiale grigliato in apposito cassone di raccolta.

APPLICAZIONI

- impianti di depurazione civili – trattamento acque reflue
- impianti di depurazione industriali
- concerie
- lavanderie
- macelli
- cartiere
- settore tessile
- settore ittico
- settore alimentare e chimico

GENERAL INFORMATION

The coarse screening is the first step which must be considered in a civil or industrial wastewater treatment plant. Its purpose is to intercept and remove large-sized solids that can damage and / or slow down the depurative processes and plant equipment, or obstruct the pipelines. It is particularly important before the pumping stations to protect the electric pumps.

The chain screen with bottom wheels is specially designed for coarse screening of sewage at the entrance of the plant. The filtration level is defined depending on the type and amount of material expected and according to the scheme of the purification process adopted.

Thanks to the screen filter consists of the fixed grid bar, this machine is able to block the suspended solids (larger than the screen space), lifting them out of the water flow by means of the cleaning combs and convey them to discharge, placed at the top of the machine. In the discharge area, a mechanical cleaning system, called counter cleaner comb, causes the fall of the material screened in a special collection box.

APPLICATIONS

- *civil waste water treatment plants*
- *industrial waste water treatment plants*
- *tanneries*
- *industrial laundries*
- *slaughterhouses*
- *paper mill*
- *textile industry*
- *fish industry*
- *food and chemical industry*

05-0334

Esecuzione in acciaio
inox.

*Stainless steel
execution.*



GRIGLIE A CATENA

CARATTERISTICHE COSTRUTTIVE (vedere disegno)

1. Telaio: La struttura portante del telaio è realizzata mediante lamiera in acciaio pressopiegata a freddo aventi dimensioni di ingombro trasversale di circa 500 mm. All'interno è saldata la guida per la catena, realizzata in lamiera d'acciaio pressopiegata a freddo a profilo a "C". Questo aspetto costruttivo della carcassa, garantisce che le catene siano in posizione protetta e guidata. Esse sono, pertanto, maggiormente preservate dall'azione di intasamento ed incagliamento di sfilacci ed altro tipo di materiale di dimensioni più piccole della luce di grigliatura. Quest'ultimo è un aspetto di notevole pregio, rispetto ad altre macchine che pongono le catene in posizione di pieno flusso dei liquami. Nel punto di appoggio alla sommità del canale, il telaio viene dotato di due robuste staffe regolabili da fissare mediante tasselli ad espansione al calcestruzzo. Il telaio portante è dotato inoltre, nella parte inferiore, quella che va all'interno del canale, di deflettori laterali e di fondo in acciaio, necessari per indirizzare il flusso dei liquami verso la sezione barrata.
2. Catene di traslazione del pettine pulitore: in acciaio, con a passo metrico (passo = 50 mm), rulli da 31 mm con perni forati, adatte al servizio continuo in condizioni gravose.
3. Pettine pulitore: eseguito in lamiera di acciaio piegata a freddo e taglio laser, studiato appositamente per rimuovere facilmente il grigliato. È montato sui perni forati della catena di trascinamento mediante perni filettati ed imbullonati. I denti del pettine, tagliati al laser, sono smontabili ed intercambiabili e, per applicazioni più critiche, vengono opportunamente sagomati per tagliare stracci ed evitare inceppamenti. La macchina è completa di microinterruttore per il posizionamento dei pettini fuori acqua.
4. Gruppo di comando composto da: motore elettrico asincrono trifase, riduttore (pendolare) calettato direttamente all'albero delle ruote motrici. L'albero motore viene supportato alle estremità su appositi cuscinetti monoblocco orientabili in ghisa.
5. Sistema di sicurezza a frizione: il riduttore è vincolato al telaio per mezzo di un braccio di reazione imbullonato al sistema di sicurezza. In caso di coppia superiore a quella prevista, il sistema interviene, per mezzo di un microinterruttore, bloccando la macchina; in questo modo è possibile tarare la coppia resistente in modo da proteggere la meccanica dai sovraccarichi.

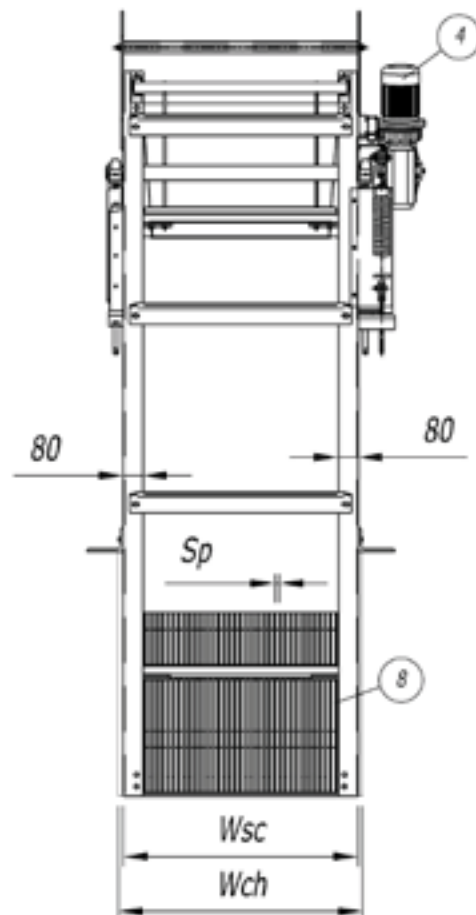
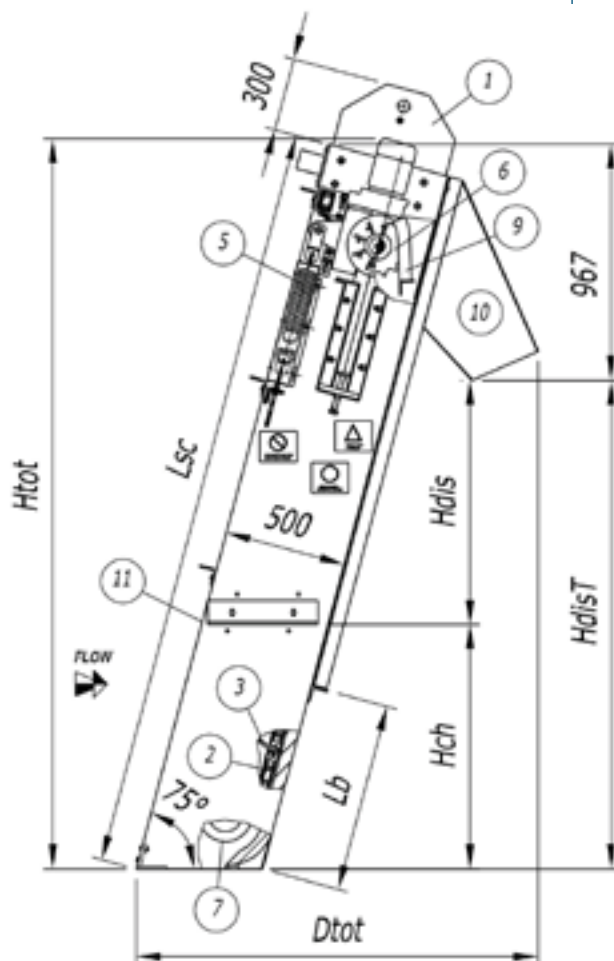
CHAIN SCREEN

CONSTRUCTION FEATURES (see screen lay-out)

1. *Frame: The structure of the frame is made of cold formed steel sheets with cross-sectional dimensions of approximately 500 mm. Inside the frame is welded the guide for the chain, realized with a "C" shaped profile (cold formed steel sheets). This constructive aspect of the main frame ensures that the chains are well protected and guided. They are therefore better preserved by the action of jamming and wedging of rags / lint and other material smaller than the bar spacing. This is an aspect of great value, compared to other machines that put the chains in full flow of sewage. In the support area at the top of the channel, the frame is equipped with two strong adjustable brackets to be fixed by screw anchors to concrete. In addition, the bottom part of the frame that goes inside of the channel, is complete with bottom and side steel deflectors to direct the flow of sewage into the bar section.*
2. *Traction Chains: the steel chains for cleaning rake translation are of the Metric Pitch type with 50 mm pitch, rollers diameter 31 mm with hollow pins, suitable for continuous operation in harsh conditions.*
3. *Cleaning rake: built with cold formed steel sheet and laser cutting technology, designed to easily remove the screened material. It is assembled on the hollow pins of the chain drive by means of threaded bolts and bolted. The teeth of the rake, laser-cutted, are removable and interchangeable and, for most critical applications, are properly shaped to cut rags and to avoid jams. The machine is equipped with a microswitch for the positioning of the rakes out of the water.*
4. *Control Group consisting of: three-phase asynchronous electric motor, reduction gearbox keyed directly to the shaft of the drive wheels. The drive shaft is supported at both ends with special adjustable bearings cast-iron block.*
5. *Friction security system: the gearbox is fixed to the frame by means of a torque arm bolted to the security system. if the torque is higher than expected, the system stops the machine by means of a switch; the system allows to set the resistant torque in order to protect the mechanical parts from overload.*

6. Ruote motrici: idonee per la catena di traslazione, con dentatura speciale a grosso spessore.
7. Guide di fondo: la catena è guidata anche nel punto di inversione del moto sul fondo, in modo da evitare strisciamenti, favorendo il lavoro dei rulli e preservando le usure dei materiali nel tempo.
8. Griglia fissa: la base viene realizzata in profilato piatto di elevata robustezza, conformata per garantire la massima pulizia e la minima perdita di carico. Il fondo della griglia è conformato ad arco per facilitare l'azione pulente del pettine.
9. Contro pettine pulitore: struttura realizzata in lamiera pressopiegata a freddo in acciaio. Il contro pettine, dotato di profilo strisciante in PEHD (a profilo dentato intercambiabile), strisciando sulla superficie superiore del pettine pulitore, permette la rimozione e scarico del materiale raccolto dal pettine stesso.
10. Bocca di scarico: realizzato in lamiera di acciaio.
11. Protezioni antinfortunistiche: la macchina è provvista di protezioni meccaniche realizzate in acciaio, ai sensi della Direttiva Macchine 2006/42/CE.

6. *Drive wheels: suitable for translation chain with special high thick teeth.*
7. *Bottom guides: the chain is driven also at the bottom of the machine, at the point of inversion of motion, so as to avoid scuffing, promoting the work of the rolls and preserving the wear of material during operation.*
8. *Fixed grid: the base is made of high strength flat profiles, shaped to provide maximum cleaning and minimum flow resistance. The bottom of the grid is arc shaped to facilitate the cleaning action of the rake.*
9. *Counter cleaning rake: frame built with cold formed steel sheet. The counter rake, with sliding HDPE Profile (with replaceable tooth profile), scraping the upper surface of the cleaner rake, allows the removal and discharge of the material collected from the rake itself.*
10. *Discharge outlet: built with cold formed steel sheet.*
11. *Safety guards: The machine is equipped with mechanical protection made of steel, according to the Machinery Directive 2006/42/EC.*



Parte / Part	Materiali e trattamenti disponibili / Materials and available treatments
Telaio / gargame / Frame	Acciaio al carbonio S235JR / S275JR / Carbon steel S235JR / S275JR Acciaio inox AISI 304 L / Stainless steel AISI 304 L Acciaio inox AISI 316 L / Stainless steel AISI 316 L
Catene di trazione / Traction Chains	Acciaio al carbonio S235JR / S275JR / Carbon steel S235JR / S275JR Acciaio inox AISI 304 L / Stainless steel AISI 304 L Acciaio inox AISI 316 L / Stainless steel AISI 316 L
Pettine pulitore / Cleaning rake	Acciaio al carbonio S235JR / S275JR / Carbon steel S235JR / S275JR Acciaio inox AISI 304 L / Stainless steel AISI 304 L Acciaio inox AISI 316 L / Stainless steel AISI 316 L
Ruote motrici e Ruote di fondo / Drive and bottom wheels	Acciaio al carbonio S235JR / S275JR / Carbon steel S235JR / S275JR Acciaio inox AISI 304 L / Stainless steel AISI 304 L Acciaio inox AISI 316 L / Stainless steel AISI 316 L
Griglia fissa / Fixed grid Contro pettine pulitore / Counter cleaning rake Scivolo di scarico / Discharge chute	Acciaio al carbonio S235JR / S275JR / Carbon steel S235JR / S275JR Acciaio inox AISI 304 L / Stainless steel AISI 304 L Acciaio inox AISI 316 L / Stainless steel AISI 316 L
Bulloneria / Bolts	Acciaio zincato elettroliticamente classe 8.8 / Galvanized steel Acciaio inox AISI304-A2 / Stainless steel AISI 304-A2 Acciaio inox AISI 316-A4 / Stainless steel AISI 316-A4
Protezioni antinfortunistiche / Safety guards	Acciaio inox AISI 304 L / Stainless steel AISI 304 L Acciaio inox AISI 316 L / Stainless steel AISI 316 L
Trattamenti superficiali su parti in acciaio al carbonio / Surface treatment of carbon steel parts	Verniciatura su specifica / Painting on specification Zincatura a caldo secondo UNI EN ISO 1461 / Hot-dip galvanizing according UNI EN ISO 1461
Trattamenti superficiali su parti in acciaio inox / Surface treatment of stainless steel parts	Decapaggio delle saldature con l'utilizzo di prodotti particolarmente indicati per rimuovere gli annerimenti e i residui di lavorazione. / Pickling of the welded parts by using of products particularly suitable for removing the blackening and process waste. Micro pallinatura con particelle ceramiche / Micro shot peening with ceramic particles

PUNTI DI FORZA

- Particolare robustezza
- Portate elevate e basse perdite di carico
- Griglia autopulente
- Conoscenza del settore ed esperienza di oltre 50 anni
- Progettazione personalizzata per soddisfare ogni applicazione
- Manutenzione ridotta al minimo

STRENGTHS

- Robust construction
- Large flow capacity and low pressure drop
- Self-cleaning screen
- Know-how and over 50 years experience
- Customized projects to suit each application
- Reduced maintenance

Larghezza canale / Channel width	Wch	[mm]	500 ÷ 2000
Altezza canale / Channel height	Hch	[mm]	800 ÷ 7000
Larghezza griglia / Screen width	Wsc	[mm]	480 ÷ 1980
Altezza di scarico da fondo canale / Discharge height from bottom channel	HdisT	[mm]	2000 ÷ 8000
Luce di filtrazione / Bar spacing	Sp	[mm]	8 ÷ 50 others on request
Potenza installata / Rated power	P	[KW]	0,55 ÷ 3

05-0334

Luce grigliatura: 8 mm
Altezza di scarico da
fondo canale: 3200
mm.

*Screen spacing: 8 mm
Discharge height from
the bottom channel:
3200mm.*



05-0334

Dettaglio parte
superiore.

Upper part detail.



05-0334

Dettaglio pettine e
griglia fissa.

*Rake and fixed screen
detail.*

