



05-056

05-056

CLASSIFICATORE SABBIE
SAND SEPARATOR

GENERALITÀ

I ns. classificatori sabbie modello 05-056 offrono una soluzione semplice e conveniente per la rimozione di sabbie e sedimenti nei trattamenti di acque reflue e di scarico. Possono essere applicate per svariate installazioni industriali comprese, cartiere, mattatoi, trattamenti del cibo, raffinerie, ecc, sia per scopi di raccoglimento che di rimozione, o applicati a reflui di scarico per provvedere la protezione delle attrezzature meccaniche a valle e migliorare la capacità e l'affidabilità dei sistemi di drenaggio.

CARATTERISTICHE COSTRUTTIVE (vedere disegno)

L'acqua da trattare viene convogliata, attraverso un tronchetto flangiato, nella tramoggia di carico, in cui avviene il processo di decantazione della sabbia e delle particelle solide. Il materiale sabbioso, dalla tramoggia di decantazione, viene sollevato verso la bocca di scarico mediante una coclea di grosso spessore a lenta rotazione. La sabbia, dopo essere stata separata dall'acqua, è lavata con acqua pulita per mezzo di un ugello spruzzatore (optional); l'acqua sporca ritorna nella vasca e la sabbia lavata continua ad essere sollevata dalla coclea. Nella fase di primo avviamento, prima che la sabbia venga convogliata all'esterno della macchina, occorre attendere che si formi una stratificazione del materiale solido sul canale. Quando si è formato un sufficiente "letto di sabbia", l'apparecchiatura comincia ad evacuare il materiale solido (sabbia). La speciale spira senz'albero interno e senza supporti alle estremità, evita la formazione di intasamenti e richiede una manutenzione minima.

GENERAL INFORMATION

Our sand separator model 05-022 ensures efficient and affordable solution for the removal of sand and sediment in waste water treatment. It can be applied to various industrial installations including paper mills, slaughterhouses, food industries, refineries, etc., for both purposes of recovery or removal, or applied to discharge wastewater to provide the protection of downstream equipment and improve the capacity and reliability of drainage systems.

CONSTRUCTION FEATURES (see lay-out)

The water to be treated is conveyed in the loading hopper through a flanged inlet; here, the sand decantation process happens. From the decantation hopper, the sand is raised up towards the unloading spout through an heavy thickness screw conveyor by a slowly rotation. After it has been separated from the water, the sand is washed with clean water by a spraying nozzle (optional); the dirty water come back to the tank and the washed sand continue to be uplifted by the screw. In the preliminary starting phase, before the sand is conveyed out of the machine, it is necessary to wait a stratification of the solid material on the channel. When enough "sand layer" is formed, the machine starts to evacuate the sand. The special shaft-less screw, without supports at the ends, avoids the blockages creation and requires minimal maintenance.

Codice macchina / Machine code	05-056
Coclea tipo / screen screw type	Senza albero centrale / Without central shaft
Portata max in ingresso / Max inlet flow [m3/h]	20-30-60-80-100-130
Volume tramoggia / Hopper volume [m3]	0,4 - 0,7 - 1,4 - 1,9 - 3 - 3,9
Tipo elica / Spiral type	Semplice / Simple
Inclinazione coclea / Screw inclination	25°
Diametro elica / Spiral diameter [mm]	280
Spessore elica / Spiral thickness [mm]	20
Sezione truogolo / Trough section	Ad U / U-shape
Coperchi / Covers	Imbullonati / Bolted
Bocca di scarico / Discharge outlet	Verticale / Vertical
Potenza installata / Rated power [KW]	0,25 ÷ 1,5
Velocità di rotazione / Rotation speed [rpm]	~ 5
Tipologia sabbia / Sand type [mm]	fino a 200 / up to 200
Materiali carpenteria / Carpentry material	AISI304L AISI316L
Materiali elica / Spiral material	Acciaio speciale / Special steel AISI304L AISI316L
Rivestimento antiusura / Wear-resistant coating	Piatti acciaio inox / Stainless steel plates

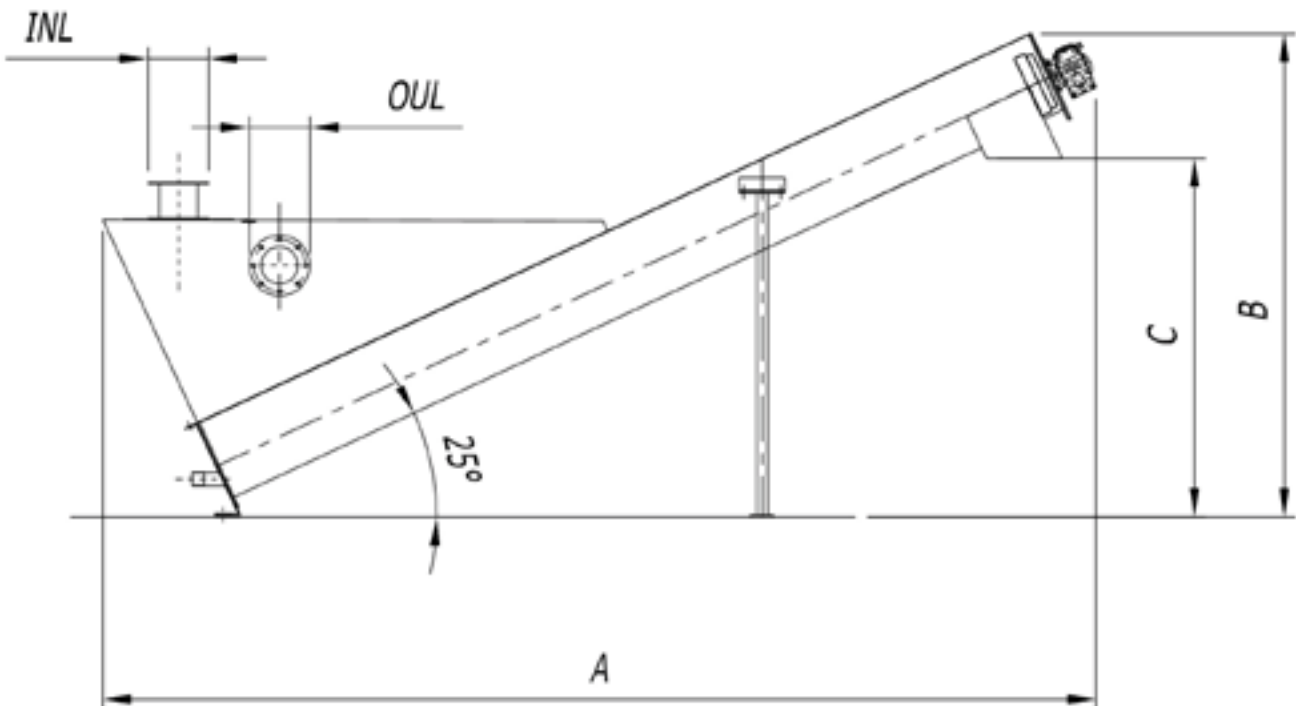
ACCESSORI

- Dispositivo di lavaggio zona trasporto sabbie
- Sistema di insaccamento sabbie

ACCESSORIES

- Washing device for sand transport area
- Sand bagging system

	Q	V	A	B	C	INL	OUL	W
	Max. inlet flow	Hopper capacity	Max. Total lenght	Max. Total height	Min. Discharge height	Inlet	Outlet	Min. Weight
	[m ³ /h]	[m ³]	[mm]	[mm]	[mm]	[DN-PN]	[DN-PN]	[kg]
05-056-20	20	0,4	3360	2000	1500	DN80 PN10	DN100 PN10	370
05-056-30	30	0,7	4575	2250	1550	DN100 PN10	DN150 PN10	620
05-056-60	60	1,4	4950	2310	1750	DN125 PN10	DN200 PN10	730
05-056-80	80	1,9	5660	2540	1900	DN125 PN10	DN200 PN10	860
05-056-100	100	3	6300	2890	2220	DN200 PN10	DN250 PN10	1080
05-056-130	130	3,9	6600	3160	2350	DN200 PN10	DN300 PN10	1200



05-056 W
CLASSIFICATORE LAVATORE SABBIE

Qualora sia necessaria una rimozione di materia organica maggiore od uguale al 97%, Siderurgica del Polesine ha sviluppato il modello 05-056 W con sistemi di lavaggio e separazione mutuati dagli idrocycloni.

Contattate il nostro ufficio tecnico per ulteriori informazioni

05-056 W
WASHER SAND SEPARATOR

If it is necessary to remove organic matter greater than or equal to 97%, Siderurgica del Polesine has developed the 05-056 W model with the washing and separation systems assisted by hydrocyclones.

Please contact our technical department for further information.



