

SCL

AERATORI SOMMERSI RADIALI

POTENZA KW: 1,5 ÷ 80
NUMERO GIRI/min: 1450

Un sistema di aerazione estremamente flessibile e versatile nel settore del trattamento delle acque ed in tutti i casi ove è richiesta la miscelazione con l'apporto di aria.

RADIAL SUBMERGED AERATORS

POWER KW: 1,5 ÷ 80
R.p.m. : 1450

An extremely flexible and versatile airing system for the treatment of wastewater and whenever mixing with air is required.



Wastewater Treatment Aeration & Mixing

Grazie al prolungamento dei canali di espulsione si ottengono: elevati valori di trasferimento di ossigeno, bassa rumorosità, grande affidabilità, costi contenuti e rapidità di installazione; questi sono alcuni dei più importanti vantaggi che gli aeratori SCL consentono di perseguire. Oltre che con l'aria atmosferica possono essere alimentati: con aria arricchita di ossigeno puro; con ossigeno puro; con altre sostanze gassose o liquide senza dover installare complicati e costosi sistemi di diffusione d'aria. L'aeratore sommersibile SCL consiste in un motore sommerso che aziona una girante cava. La rotazione della girante crea un vuoto nei vani della stessa dando origine all'aspirazione di aria da una apposita camera di aspirazione. La miscela acqua/aria viene compressa nei condotti di espulsione, che in questo modello, sono prolungati e sagomati al fine di aumentare il tempo di contatto e la zona di influenza.

Da ciò è evidente l'elevata resa in trasferimento di ossigeno e la grande capacità di miscelazione, offerta dall'aeratore SCL, inoltre lavorando sul fondo della vasca, consente una totale aerazione del liquame evitando zone morte caratteristiche di altri sistemi. Data la compattezza della macchina, per l'installazione e la manutenzione, non è necessario svuotare le vasche o fermare gli impianti, come con altri sistemi di aerazione.

L'aeratore SCL è una macchina versatile e consente molteplici possibilità di utilizzo, anche in settori diversi dal trattamento dei reflui; la compattezza e i materiali con cui è costruito permettono condizioni di lavoro difficili e gravose.

Thanks to the extension of the channels are obtained: elevated oxygen transfer values, low noise levels, increased reliability, low cost and rapidity of installation are just some of the advantages that our SCL submerged aerators offer.

They can be fed by: atmospheric air; pure oxygen enriched air; pure oxygen alone and by other gaseous or liquid substances and do not necessitate the installation of complicated air diffusion systems. The aerator's submerged motor activates an impeller and the rotation of the impeller creates a void in the impeller's compartments thus allowing aspiration of air from a special aspiration chamber. The water/air mixture is compressed into the expulsion channels, which are extended and shaped in order to increase the contact time between air and water and the working area. Our SCL submerged aerator not only provides elevated performance in oxygen transfer and increased mixing ability, but it also consents a total airing of wastewater because, working as it does on the bottom of the tank, dead zones, characteristic of other systems, are avoided. Unlike other systems, the compactness of the SCL submerged aerator means that tanks do not need to be emptied or the plant shut down for installation or maintenance work. Thanks to its size and the materials with which it is constructed, the SCL submerged aerator is a versatile machine that can be used in many fields other than that of the treatment of wastewater and in all kinds of difficult or awkward working conditions.

GALLERY



Fasi di avviamento di aeratore sommerso radiale.
Starting stages of a radial submersible aerator.



Fasi di avviamento di aeratore sommerso radiale.
Starting stages of a radial submersible aerator.

IMPIEGO

La S.C.M. Tecnologie offre una vasta gamma di prodotti e soluzioni nel trattamento e condizionamento dell'acqua per soddisfare le più svariate richieste progettuali ed impiantistiche; in particolare gli aeratori sommersi radiali SCL rappresentano una componente primaria per versatilità, efficienza e facilità di installazione. La peculiarità di queste macchine è che possono lavorare sia in autoaspirazione che pressurizzate con compressore; in questo secondo caso i rendimenti aumentano sensibilmente e sono funzione del battente idraulico e della quantità di aria fornita. Al fine di ottimizzare l'efficienza delle macchine sarà opportuno specificare, al momento dell'acquisto il campo di utilizzo, il battente della vasca ed il tipo di alimentazione dell'aria.

Gli aeratori SCL sono utilizzati frequentemente negli impianti di trattamento delle acque ed in particolare: nella omogeneizzazione ed equalizzazione, stadi di pre-aerazione; ossidazione biologica; stadi di ossidazione e nitrificazione contemporanea; stabilizzazione dei fanghi e negli stadi di post-aerazione.

Gli aeratori sommergibili radiali SCL possono essere utilizzati per facilitare la flottazione di grassi, oli e solidi sospesi, in appositi stadi di flottazione.

La loro facilità di installazione consente l'utilizzo in vasche esistenti, per il potenziamento dell'ossidazione, oppure in nuovi impianti, evitando costosi sistemi di distribuzione dell'aria, o in sostituzione di obsolete turbine superficiali.

Gli aeratori SCL possono essere alimentati con ossigeno puro, ozono, anidride carbonica, fumi di combustione; da ciò è evidente che possono essere utilizzati in stadi di neutralizzazione, o aerazione con alto tenore di ossigeno. Il ricircolo della miscela aria - acqua nella vasca è contraddistinto dall'esistenza di due moti differenziati: un moto principale o "primario" (A) ed un moto secondario o "indotto" (B).

USE

S.C.M. Tecnologie offers a wide range of products and solutions for the treatment and conditioning of water to satisfy the many and varied design and plant engineering demands. SCL radial submerged aerators are a fundamental component offering versatility, efficiency and ease of installation.

The peculiarity of these machines is that they can be both self-sucking or pressurised by a compressor; in this second case the efficiencies considerably increase according to the water level and/or the quantity of air supplied.

These aerators are frequently used in wastewater treatment plants, especially during homogenisation and equalization, pre-airing stages, biological oxidation stages, oxidation-nitrification stages, sludge stabilization and post-airing stages.

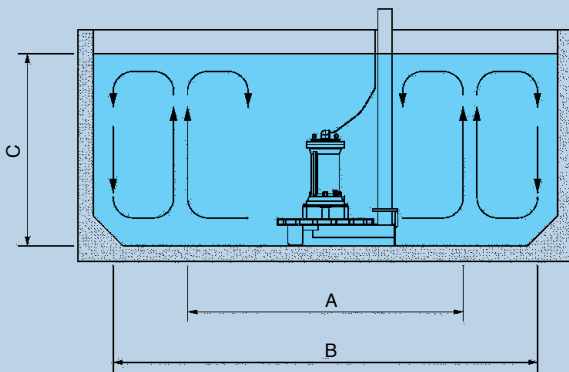
The SCL radial submerged aerators can be utilised for the flotation of greases, oils and solids, at the relevant stages of flotation.

The ease of installation afforded by these aerators means that they can be used in existing tanks, for strengthened oxidation, as well as in new plants, eliminating the need for expensive air distribution systems.

The SCL radial submerged aerators can be powered by pure oxygen, ozone, carbon dioxide and combustion fumes. This clearly means that they can be utilised during neutralization stages or when airing with high levels of oxygen content.

Recirculation of the air/water mixture in the tank is carried out by two different movements: the principal or primary movement A and the induced movement B.

CAMPO D'AZIONE - WORKING AREA (m/FT)



Tipo Type	A m/FT	B m/FT	C max m/FT
SC 10L	2,5 - 8,2	4,6 - 15,09	5 - 16,40
SC 30L	4 - 13,12	8,5 - 27,89	6 - 19,68
SC 75L	4,5 - 14,76	9,5 - 31,17	6 - 19,68
SC 100L	7 - 22,97	12 - 39,37	7 - 22,97
SC 180L	8 - 26,25	13 - 42,65	7 - 22,97
SC 300L	8,5 - 27,89	14 - 45,93	7 - 22,97
SC 400L	9 - 29,53	15 - 49,21	7 - 22,97
SC 500L	9,5 - 31,17	17 - 55,77	7 - 22,97
SC 800L	10 - 32,81	18,5 - 60,69	8 - 26,25



Fasi di avviamento di aeratore sommerso radiale.
Starting stages of a radial submersible aerator.



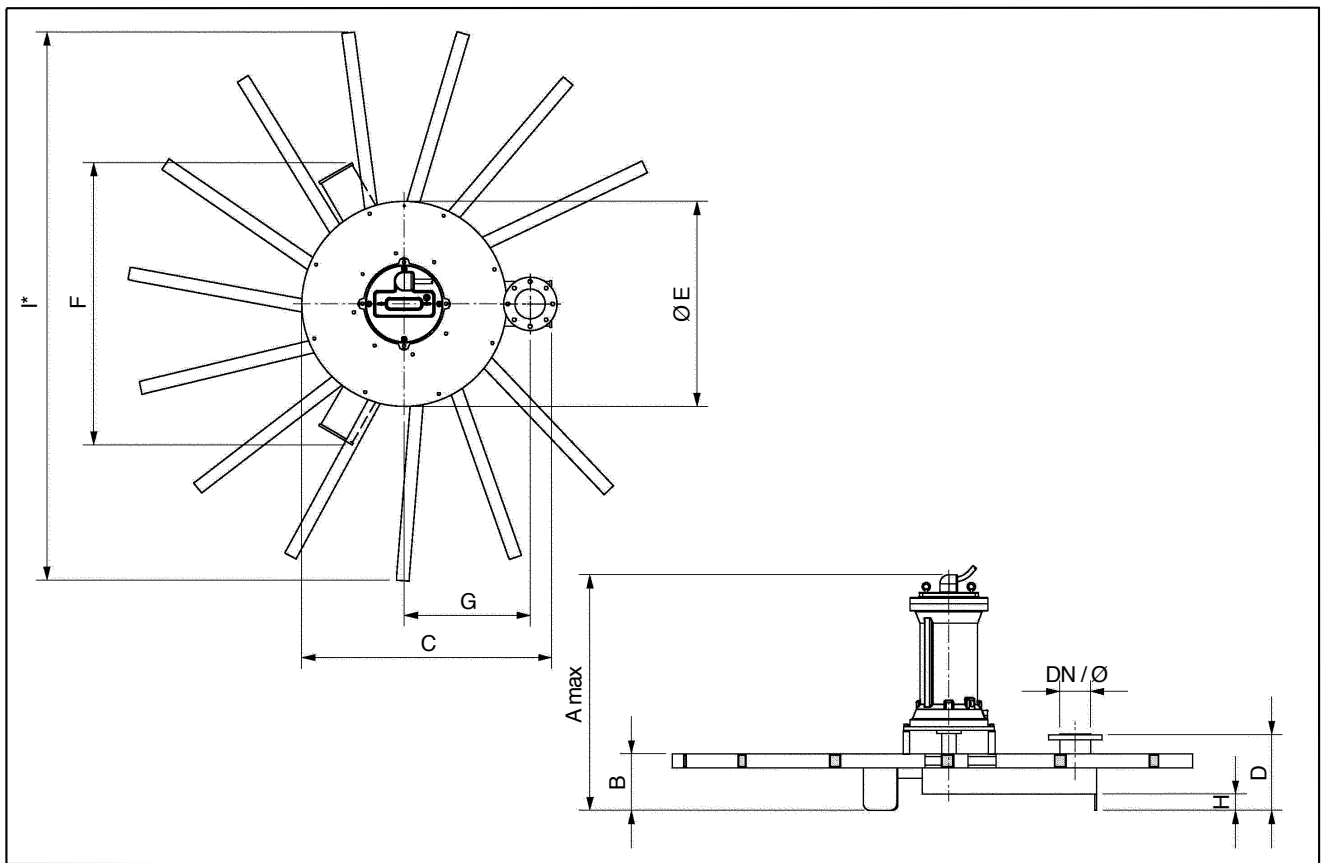
Installazione di aeratore sommerso tipo SCL
Installation of a submersible aerator type SCL



Installazione di aeratore sommerso tipo SCL
Installation of a submersible aerator type SCL



Installazione di aeratore sommerso tipo SCL
Installation of a submersible aerator type SCL



CARATTERISTICHE TECNICHE E DIMENSIONALI TECHNICAL AND DIMENSIONAL CHARACTERISTICS

Tipo Type	Tubo asp. Intake Pipe	Potenza Power	Giri/min R.p.m.	Tensione Voltage	Assorbimento Energy Absorpt.	Peso (*) Weight	Dimensioni - Dimensions (mm)								
							A	B	C	D	E	F	G	H	I
	DN / Ø (mm)	KW	50 Hz	V/3	A (V 400 - 50Hz)	Kg									
SC 10L	1"1/4	1,5	1440	400	5,2	78	715	140	390	235	390	-	168	34	1.400
SC 10L	1"1/4	3,0	1420	400	7,2	79									
SC 30L	80/88,9	4,0	1420	400	9,5	139	988	246	725	336	490	828	400	100	1.512
SC 30L	80/88,9	5,5	1450	400	12,5	191									
SC 75L	80/88,9	7,5	1450	400	17,5	220	971	246	802	330	645	965	402	100	1.668
SC 75L	80/88,9	9,0	1440	400	20,5	226									
SC 100L	100/114,3	11,0	1430	400	22,7	246	1.250	246	802	330	645	965	402	80	1.668
SC 100L	100/114,3	15,0	1455	400	33,1	367									
SC 180L	100/114,3	18,0	1455	400	41	426	1.252	250	1.050	330	850	1.217	525	80	2.154
SC 180L	100/114,3	22,0	1460	400	46,8	416									
SC 300L	125/139,7	30,0	1440	400	58	532	1.615	260	1.171	360	960	1.321	590	80	2.600
SC 300L	125/139,7	37,0	1465	400	69	592									
SC 400L	150/168,3	37,0	1465	400	69	631	1.686	260	1.190	360	960	1.376	595	75	2.600
SC 400L	150/168,3	44,0	1460	400	78,5	741									
SC 500L	150/168,3	44,0	1460	400	78,5	756	1.322	260	1.208	360	995	1.376	595	75	2.630
SC 500L	150/168,3	55,0	1460	400	100	926									
SC 800L	150/168,3	80,0	1455	400	135	1006	1.820	260	1.208	360	995	1.376	595	75	2.630

(*) I pesi possono variare per alcuni Paesi

(*) *Weights may change for applications in some countries*



Fasi di installazione di aeratore sommerso tipo SCL.
Installation stages of a submersible aerator type SCL



Aeratori sommersi tipo SCL installati in impianto di depurazione.
Submersible aerators type SCL installed in a wastewater treatment plant



Installazione di aeratore sommerso tipo SCL.
Installation of a submersible aerator type SCL

INSTALLAZIONE

L'aeratore sommersibile SCL viene direttamente appoggiato sul fondo della vasca senza l'impiego di alcuna struttura di ancoraggio o sostegno. Il peso proprio della macchina, ed il basso baricentro, assicurano una elevata stabilità. Una corda agganciata al motore consente una facile estrazione e posa dell'aeratore sommerso SCL senza dover ricorrere a costose passerelle o svuotamento delle vasche.

MOTORI A DOPPIA POLARITÀ

I motori a doppia polarità possono essere utilizzati per consentire una costante miscelazione della vasca anche nei momenti in cui non è necessario aerare. L'impiego di questi motori può essere particolarmente utile in presenza di sonde per la misurazione di ossigeno o in caso di denitrificazione. La modalità di funzionamento prevede che per effettuare l'aerazione si utilizzi la velocità di rotazione maggiore, mentre per effettuare la sola miscelazione si utilizza la velocità minore.

ACCESSORI

Tutti gli aeratori sono forniti con i seguenti accessori:

- m 10 di cavo elettrico
- sonda rilevazione di acqua in camera olio
- pastiglie termiche

Per una corretta installazione sono disponibili i seguenti accessori:

- tubo di aspirazione in AISI 304;
- parafoglie per tubo aspirazione;
- gancio di fissaggio cavo sollevamento su tubo di aspirazione;
- silenziatore per aspirazione;
- cavo di sollevamento in AISI 304;
- Relè di rilevazione per sonda camera olio;
- Relè di protezione motore esterno.

Su richiesta possono essere forniti aeratori con diverse potenze, dimensioni diverse da quelle indicate, a 50 Hz o 60 Hz.

INSTALLATION

The SCL submerged aerators are placed directly on the bottom of the tank without any anchoring or support structure. The weight of the aerator and the low centre of gravity provide increased stability. A steel rope linked to the electric motor allows easy handling of the submerged aerator and doing away with the necessity of expensive gangways or emptying of the tanks.

DOUBLE POLARITY MOTORS

Double polarity motors can be used in order to ensure a continuous mixing of the tank even when aeration is not necessary. These motors can be particularly effective when oxygen probes are used or in case of denitrification processes. In order to achieve aeration, the machine has to be employed at the higher rotation speed, while the lower rotation speed is dedicated to the mixing mode.

ACCESSORIES

All our submerged aerators are supplied with the following accessories:

- 10 meters of electrical wire
- humidity probe into the oil chamber
- thermal protections

For a correct installation the following accessories are available:

- stainless steel intake pipe AISI 304;
- protective grid for intake pipe;
- rope fixing hook for the intake pipe;
- aspiration silencer;
- Stainless steel rope AISI 304;
- Detection relay for humidity probe into oil chamber;
- External motor protection relay.

Aerators to meet your power and dimension requirements can be supplied by us at your specific request at 50 Hz or 60 Hz.



S.C.M. Technologie s.r.l.

Via Einstein 6/A - 46030 San Giorgio (MN) - Italy
tel. +39/0376 321936 - fax +39/0376 364472
<http://www.scmtec.com> - e-mail: info@scmtec.com

La nostra ditta persegue una politica di costante miglioramento del prodotto, pertanto i valori delle tabelle non sono vincolanti e ci riserviamo il diritto di apportare modifiche alle macchine senza preavviso.

The policy of our firm is in constant improvement, therefore the values indicated in the diagrams are not fixed and can be changed.